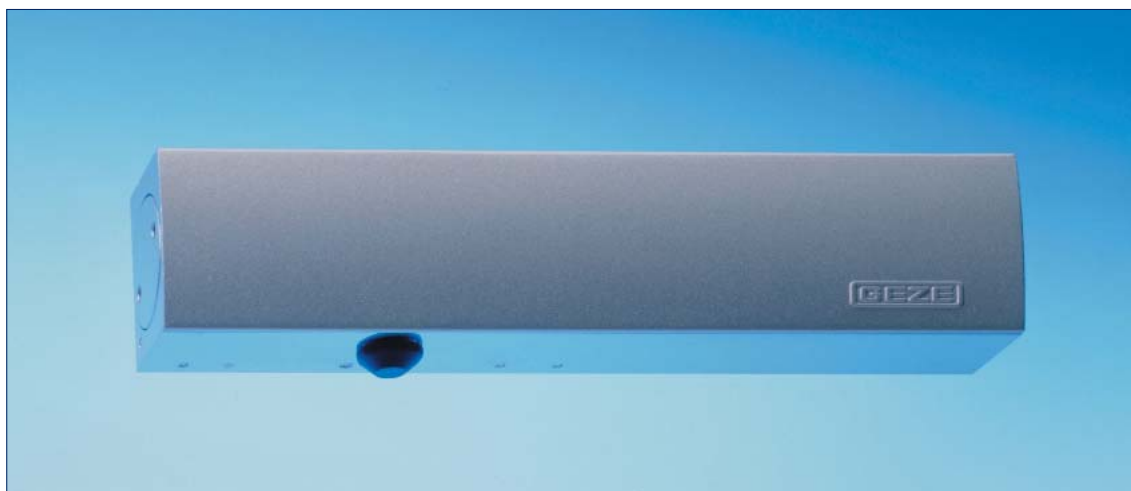




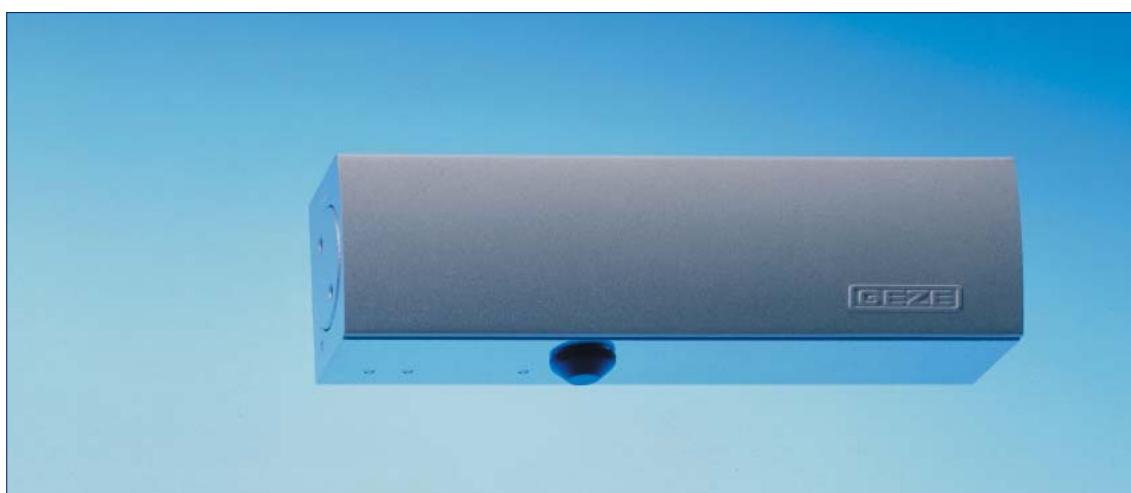
GEZE TS 1000 / TS 1500 / TS 2000 / TS 4000

Dveřní zavírače s horní montáží, s ramínkem

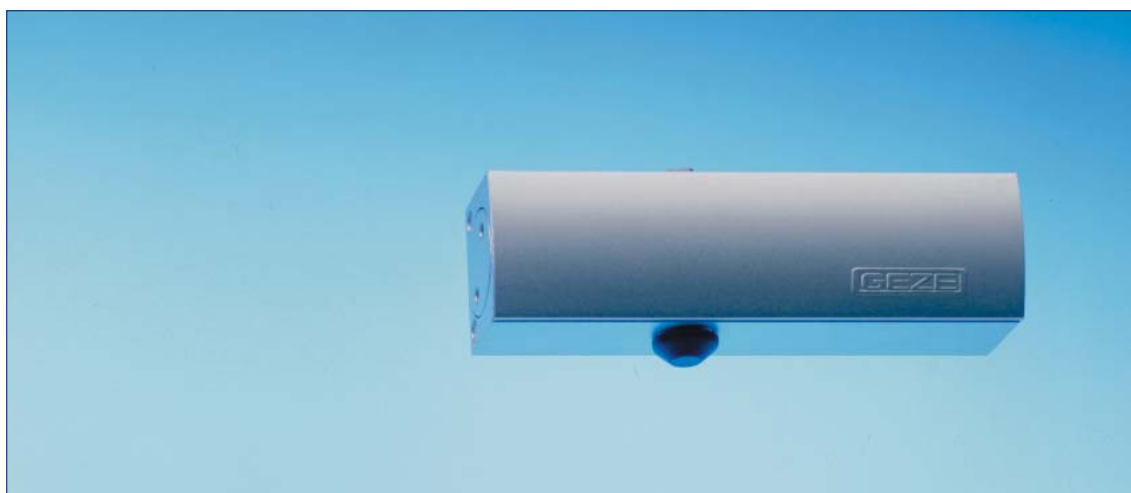
Dveřní zavírače GEZE – čisté linie



GEZE TS 4000



GEZE TS 2000 V



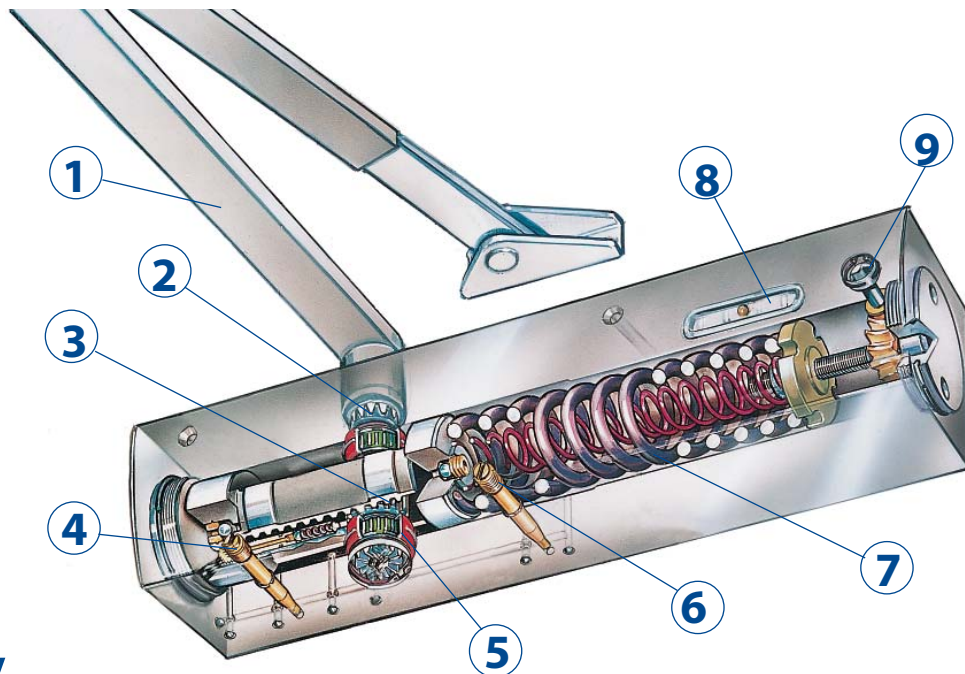
GEZE TS 1500

Technické vybavení dveřního zavírače s horní montáží

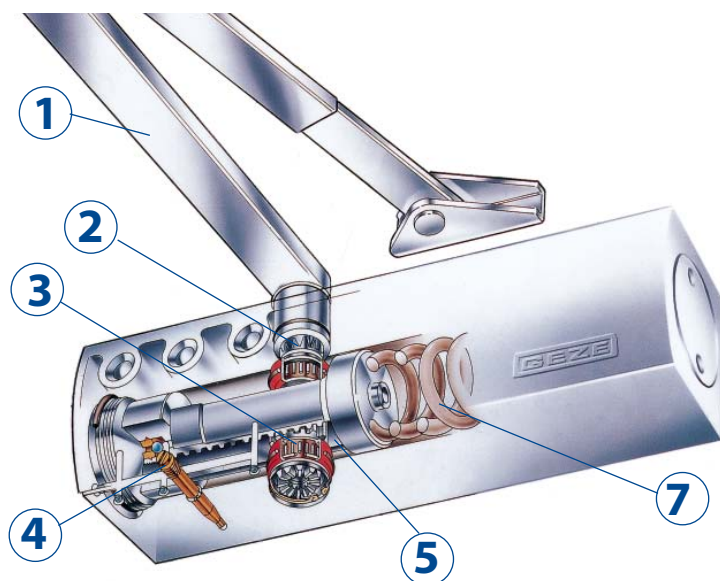
GEZE TS 4000

Vysvětlivky

- 1 ramínko
- 2 ozubená osa
- 3 ozubený převod / pastorek
- 4 nastavení rychlosti zavírání
- 5 ložisko
- 6 nastavení tlumení otevírání
- 7 pružina
- 8 indikace síly zavírání
- 9 nastavení síly zavírání



GEZE TS 2000 V



Dveřní zavírač GEZE s nastavitelnou silou zavírání

Normy stanoví, že velikost dveřního zavírače (síla zavírání vyvinutá zavíračem) musí být vhodně zvolena podle šířky dveřního křídla.

Pokud to vyžadují dané stavební podmínky (výška dveří, hmotnost dveří) nebo místní podmínky (vliv větru), je nutné nastavit nejbližší vyšší velikost.

GEZE TS 4000 a jeho varianty v jednom tělese zahrnují více velikostí dveřních zavíračů, které je možné nastavit stavěcím šroubem. Zvolenou velikost je možné odečíst na optické indikaci.

velikost dveřního zavírače EN	šířka křídla dveří (mm)
velikost síly 1	do 750
velikost síly 2	od 750 do 850
velikost síly 3	od 850 do 950
velikost síly 4	od 950 do 1 100
velikost síly 5	od 1 100 do 1 250
velikost síly 6	od 1 250 do 1 400
velikost síly 7	od 1 400 do 1 600

Odnímatelné kryty pro dveřní zavírače GEZE

Pro dveřní zavírače s horní montáží TS 2000 V a TS 4000 lze dodat tyto odnímatelné kryty:

▶ stříbrná



▶ tmavá bronzová



▶ bílá RAL 9016



▶ leštěná mosaz



▶ nerezová ocel



Další barevné odstíny podle RAL na vyžádání.

Strana Obsah

	Dveřní zavírače s horní montáží, pro jednokřídlové dveře
6–7	TS 1000 C dveřní zavírač s ramínkem, síla zavírání v rozsahu velikostí 2/3(4) podle EN 1154
8–9	TS 1500 dveřní zavírač s ramínkem, síla zavírání v rozsahu velikostí 3/4 podle EN 1154
10–11	TS 1500 G dveřní zavírač TS 1500 s kluznou vodící lištou
12–15	TS 2000 V dveřní zavírač s ramínkem, síla zavírání v rozsahu velikostí 2/4/5 podle EN 1154
16–19	F TS 2000 NV / NV BC dveřní zavírač s ramínkem, síla zavírání v rozsahu velikostí 2–4 podle EN 1154
20–23	F TS 4000 dveřní zavírač s ramínkem, síla zavírání v rozsahu velikostí 1–6 a 5–7 podle EN 1154 A
24–28	F TS 4000 E dveřní zavírač s elektrohydraulickým nastavením polohy trvalého otevření podle EN 1155, síla zavírání v rozsahu velikosti 1–6 podle EN 1154
30–33	F TS 4000 R dveřní zavírač s elektrohydraulickým nastavením polohy trvalého otevření podle EN 1155, síla zavírání v rozsahu velikosti 1–6 podle EN 1154, s integrovanou kouřovou spínací centrálou, schvalovací osvědčení č. Z-6.5-1068
	Dveřní zavírače s horní montáží, pro jednokřídlové dveře, s funkcí volného chodu
28–29	F TS 4000 EFS dveřní zavírač s ramínkem volného chodu a elektrohydraulickým nastavením polohy trvalého otevření podle EN 1155, síla zavírání v rozsahu velikosti 1–6 podle EN 1154
33–34	F TS 4000 RFS dveřní zavírač s ramínkem volného chodu a s elektrohydraulickým nastavením polohy trvalého otevření podle EN 1155, síla zavírání v rozsahu velikosti 1–6 podle EN 1154, s integrovanou kouřovou spínací centrálou, schvalovací osvědčení č. Z-6.5-1058

F schválené pro požární a kouřotěsné dveře



DVEŘNÍ TECHNIKA



SKLENĚNÝ PROGRAM



AUTOMATICKÉ DVEŘNÍ SYSTÉMY



ZAŘÍZENÍ ODTAHU KOUŘE A ODVODU TEPLA,
VĚTRACÍ TECHNIKA



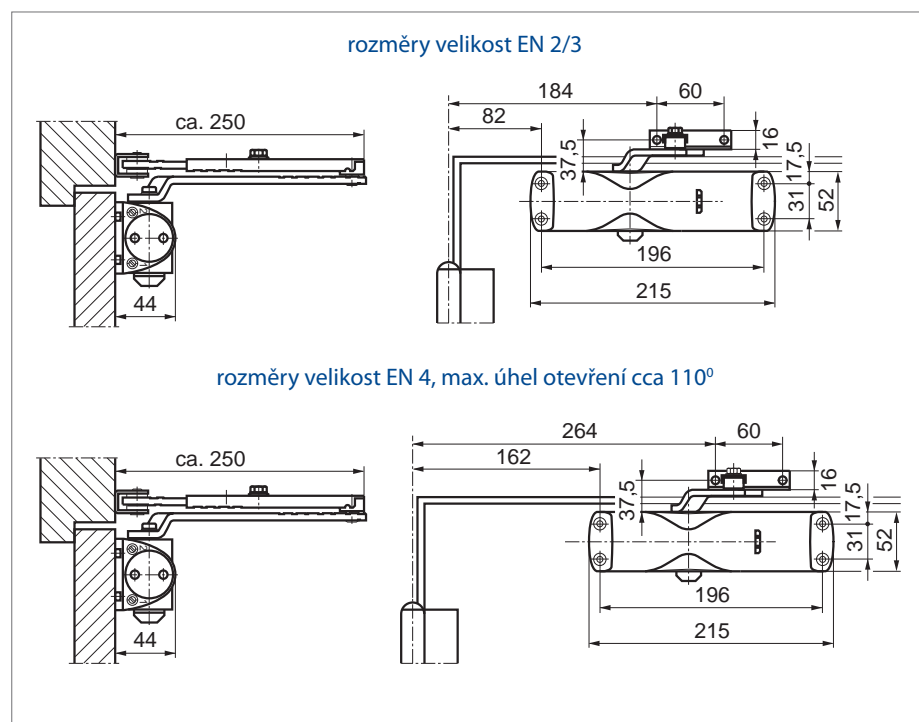
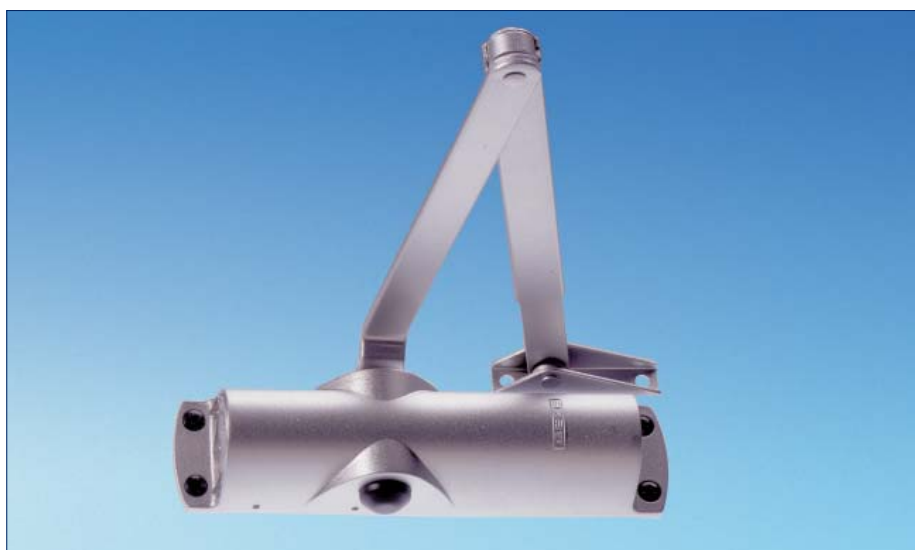
BEZPEČNOSTNÍ TECHNIKA

GEZE TS 1000 C

Dveřní zavírač s horní montáží, s ramínkem, pro jednokřídlové dveře

Charakteristické vlastnosti výrobku

- ▶ variabilní síla zavírání ve dvou velikostech, nastavitelná jednoduchým otočením ložiska ramínka
„slabá síla“ zavírání (velikost 2 podle EN 1154) pro křídla dveří v šířce do 850 mm
„velká síla“ zavírání (velikost 3 podle EN 1154) pro křídla dveří v šířce do 950 mm
- ▶ zvýšená síla zavírání při montáži s přesazením, pro křídla dveří v šířkách do 1 100 mm (velikost 4 podle EN 1154)
- ▶ rychlost zavírání a hydraulický koncový doraz nastavitelné
- ▶ volitelně: nastavení polohy trvalého otevření v rozsahu od 70° do 150°



obr. 6-1

Oblast použití

- ▶ pro otáčivé dveře s dorazem, šířka křídla do 950 mm (1 100 mm)
- ▶ pro dveře s dorazem otevíravé vpravo a vlevo, možnost použití bez nutnosti přestavby
- ▶ všechny běžné druhy montáže

Standardní provedení / rozsah dodávky

Dveřní zavírač GEZE TS 1000 C, kompletní, s ramínkem, s montážním materiálem a vrtací šablonou (montážní deska není součástí dodávky)

- ▶ provedení GEZE TS 1000 C se stavěcím ramínkem nastavení polohy trvalého otevření s nastavitelným úhlem trvalého otevření v rozsahu od 70° do 150°

Text rozpisu

Dveřní zavírač s horní montáží GEZE TS 1000 C s variabilní silou zavírání, rychlost zavírání a koncový doraz nastavitelné, volitelně s montážní deskou

Barevný odstín:

- () stříbrná
- () tmavá bronzová
- () bílá
- () černá
- () odstín mosaz
- () barevný odstín podle RAL ...

GEZE TS 1000 C – informace pro objednání

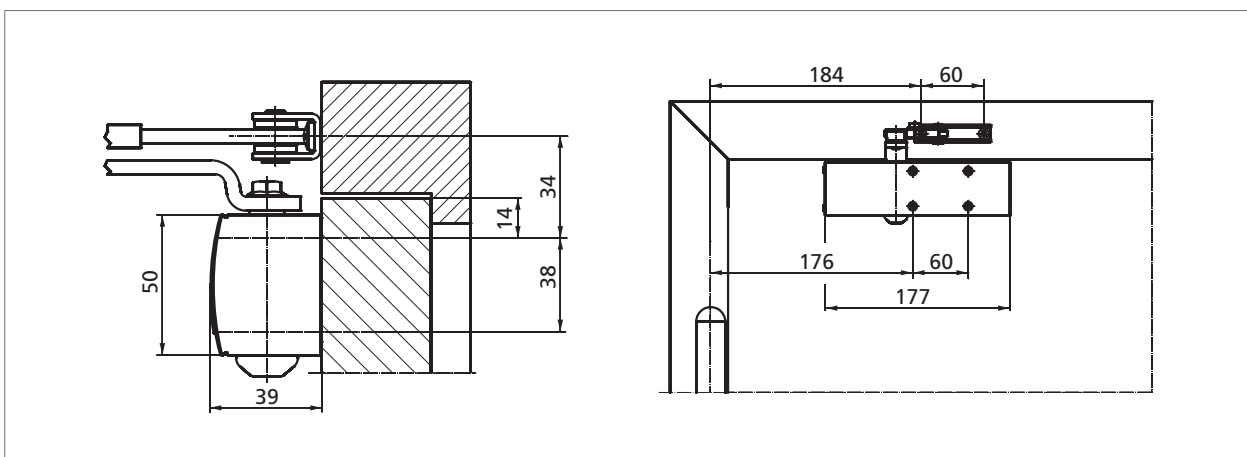
označení	provedení	ident. č.
GEZE TS 1000 C dveřní zavírač s ramínkem	stříbrná	101765
	tmavá bronzová	101766
	bílá RAL 9016	101767
	černá RAL 9005	101678
	odstín mosaz	101770
	barevný odstín podle RAL	101769
GEZE TS 1000 C se stavěcím ramínkem nastavení polohy trvalého otevření	stříbrná	101771
	tmavá bronzová	101772
	bílá RAL 9016	101773
	černá RAL 9005	101774
	odstín mosaz	101777
	barevný odstín podle RAL	101776
GEZE TS 1000 C dveřní zavírač bez ramínka	stříbrná	114303
	tmavá bronzová	114304
	bílá RAL 9016	114305
	černá RAL 9005	114306
	odstín mosaz	114307
	barevný odstín podle RAL	114308
ramínko	stříbrná	101878
	tmavá bronzová	101879
	bílá RAL 9016	101881
	barevný odstín podle RAL	101882
stavěcí ramínko nastavení polohy trvalého otevření	stříbrná	101815
	tmavá bronzová	101816
	bílá RAL 9016	101817
	barevný odstín podle RAL	101818
montážní materiál		
montážní deska pro dveře bez možného přímého upevnění zavírače	stříbrná	072019
	tmavá bronzová	072020
	bílá RAL 9016	072021
	černá RAL 9005	072022

GEZE TS 1500

Dveřní zavírač s horní montáží, s ramínkem, síla zavírání v rozsahu velikostí 3/4 podle EN 1154

Charakteristické vlastnosti výrobku

- ▶ variabilní síla zavírání ve dvou velikostech, nastavitelná jednoduchým otočením ložiska ramínka
„slabá síla“ zavírání (velikost 3 podle EN 1154) pro křídla dveří v šířce do 950 mm
„velká síla“ zavírání (velikost 4 podle EN 1154) pro křídla dveří v šířce do 1 100 mm
- ▶ rychlost zavírání a hydraulický koncový doraz nastavitelné
- ▶ volitelně: nastavení polohy trvalého otevření v rozsahu od 70° do 150°



obr. 8-1

Oblast použití

- ▶ pro otáčivé dveře s dorazem, šířka křídla do 1 100 mm
- ▶ pro dveře s dorazem otevíravé vpravo a vlevo, možnost použití bez nutnosti přestavby
- ▶ standardní montáž na křídlo dveří, montáž na zárubeň je možná

Standardní provedení / rozsah dodávky

Dveřní zavírač GEZE TS 1500, kompletní, s montážním materiálem a vrtací šablonou (montážní deska není součástí dodávky), další potřebný materiál: ramínko

- ▶ provedení GEZE TS 1500 se stavěcím ramínkem nastavení polohy trvalého otevření
s nastavitelným úhlem trvalého otevření v rozsahu od 70° do 150°
- ▶ provedení GEZE TS 1500 BC
s hydraulickým koncovým dorazem nastavitelným zepředu a s pevně nastaveným tlumením otevírání

Text rozpisu

Dveřní zavírač s horní montáží GEZE TS 1500 s variabilní silou zavírání, rychlost zavírání a koncový doraz nastavitelné, volitelně s montážní deskou

Barevný odstín:

- stříbrná
- tmavá bronzová
- bílá
- barevný odstín podle RAL ...

GEZE TS 1500 – informace pro objednání

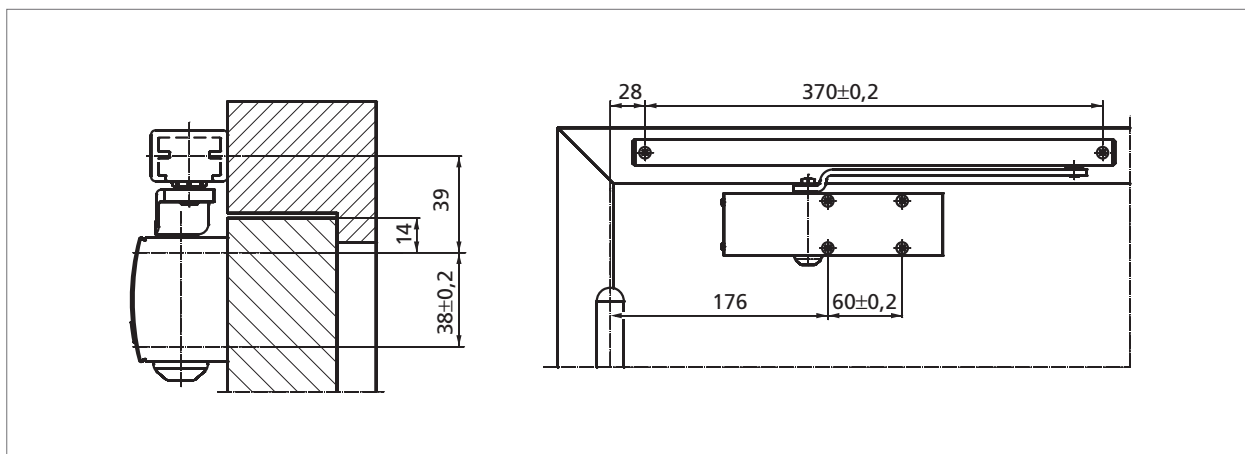
označení	provedení	ident. č.
GEZE TS 1500 dveřní zavírač bez ramínka	stříbrná	101792
	tmavá bronzová	101793
	bílá RAL 9016	101794
	barevný odstín podle RAL	101875
GEZE TS 1500 BC dveřní zavírač s tlumením otevírání	stříbrná	102505
	tmavá bronzová	102506
	bílá RAL 9016	102507
	barevný odstín podle RAL	102509
ramínko	stříbrná	101878
	tmavá bronzová	101879
	bílá RAL 9016	101881
	barevný odstín podle RAL	101882
stavěcí ramínko nastavení polohy trvalého otevření	stříbrná	101815
	tmavá bronzová	101816
	bílá RAL 9016	101817
	barevný odstín podle RAL	101818
montážní materiál		
montážní deska pro dveře bez možného přímého upevnění zavírače	stříbrná	029682
	tmavá bronzová	029683
	bílá RAL 9016	029685
	barevný odstín podle RAL	029686
příslušenství		
odnímatelné kryty (lze použít pouze při montáži na křídlo dveří)	stříbrná	080147
	tmavá bronzová	080148
	bílá RAL 9016	080149
	barevný odstín podle RAL	080150

GEZE TS 1500 G

Dveřní zavírač s horní montáží GEZE TS 1500 s kluznou vodicí lištou

Charakteristické vlastnosti výrobku

- ▶ dveřní zavírač TS 1500 s kluznou vodicí lištou, pro křídla dveří v šířce do 850 mm
- ▶ rychlost zavírání a hydraulický koncový doraz nastavitelné



obr. 10-1

Oblast použití

- ▶ pro dveře ve vnitřních prostorách
- ▶ pro otáčivé dveře s dorazem, šířka křídla do 850 mm
- ▶ pro dveře s dorazem otevíravé vpravo a vlevo, možnost použití bez nutnosti přestavby
- ▶ standardní montáž na křídlo dveří

Standardní provedení / rozsah dodávky

Dveřní zavírač GEZE TS 1500 G, kompletní, s montážním materiálem a vrtací šablonou (montážní deska není součástí dodávky), další potřebný materiál: kluzná vodící lišta

Text rozpisu

Dveřní zavírač GEZE TS 1500 G s kluznou vodící lištou, s horní montáží, pro křídla dveří v šířce do 850 mm, rychlost zavírání a koncový doraz nastavitelné, volitelně s montážní deskou

Barevný odstín:

- () stříbrná
- () tmavá bronzová
- () bílá
- () barevný odstín podle RAL ...

GEZE TS 1500 – informace pro objednání

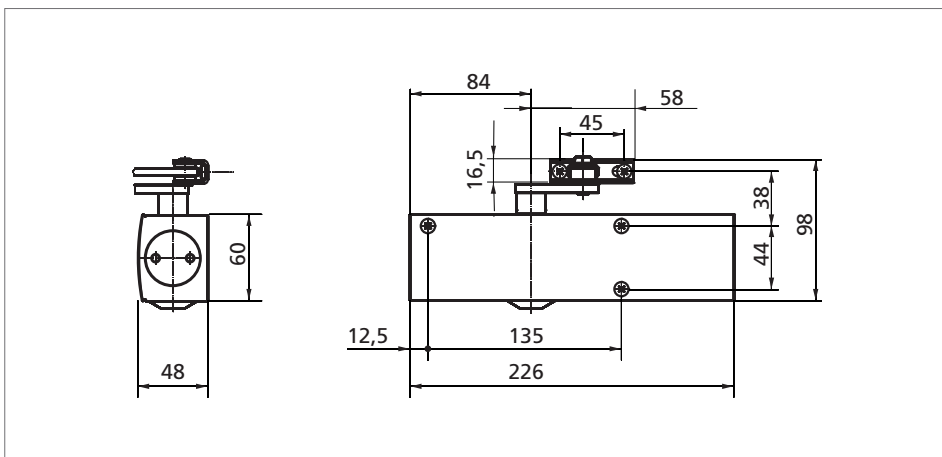
označení	provedení	ident. č.
GEZE TS 1500 dveřní zavírač bez kluzné vodící lišty	stříbrná	101792
	tmavá bronzová	101793
	bílá RAL 9016	101794
	barevný odstín podle RAL	101875
kluzná vodící lišta TS 1500 G	stříbrná	101885
	tmavá bronzová	101886
	bílá RAL 9016	101887
	barevný odstín podle RAL	101888
kluzná vodící lišta TS 1500 G / F s nastavením polohy trvalého otevření	stříbrná	101889
	tmavá bronzová	101890
	bílá RAL 9016	101891
	barevný odstín podle RAL	101892
omezovač otevření		069780
montážní materiál		
montážní deska pro dveře bez možného přímého upevnění zavírače	stříbrná	029682
	tmavá bronzová	029683
	bílá RAL 9016	029685
	barevný odstín podle RAL	029686
montážní deska pro kluznou vodící lištu	stříbrná	072333
	barevný odstín podle RAL	072355
příslušenství		
odnímatelné kryty (lze použít pouze při montáži na křídlo dveří)	stříbrná	080147
	tmavá bronzová	080148
	bílá RAL 9016	080149
	barevný odstín podle RAL	080150

GEZE TS 2000 V

Dveřní zavírač s horní montáží, s ramínkem, síla zavírání v rozsahu velikostí 2/4/5 podle EN 1154

Charakteristické vlastnosti výrobku

- ▶ variabilní síla zavírání, velikost EN 2/4/5
- ▶ pouze jediná velikost tělesa zavírače
- ▶ rychlost zavírání nastavitelná zepředu
- ▶ nastavení koncového dorazu ramínkem
- ▶ montážní deska se skrytým uložením



obr. 12-1

Oblast použití

- ▶ pro otáčivé dveře s dorazem, šířka křídla do 1 250 mm
- ▶ pro dveře s dorazem otevíravé vpravo a vlevo, možnost použití bez nutnosti přestavby
- ▶ standardní montáž na křídlo dveří, montáž na zárubeň je možná

Standardní provedení / rozsah dodávky

Dveřní zavírač GEZE TS 2000 V, kompletní, s montážním materiálem a vrtací šablonou (montážní deska není součástí dodávky), další potřebný materiál: ramínko

- ▶ provedení GEZE TS 2000 V se stavěcím ramínkem nastavení polohy trvalého otevření
s nastavitelným úhlem trvalého otevření v rozsahu od 70° do 150°
- ▶ provedení GEZE TS 2000 V BC
s hydraulickým koncovým dorazem nastavitelným zepředu a s pevně nastaveným tlumením otevírání

Text rozpisu

Dveřní zavírač s horní montáží GEZE TS 2000 V s variabilní silou zavírání EN 1154, velikost 2, 4 a 5, rychlost zavírání nastavitelná zepředu, volitelně s montážní deskou

Barevný odstín:

- () stříbrná
- () tmavá bronzová
- () bílá
- () barevný odstín podle RAL ...

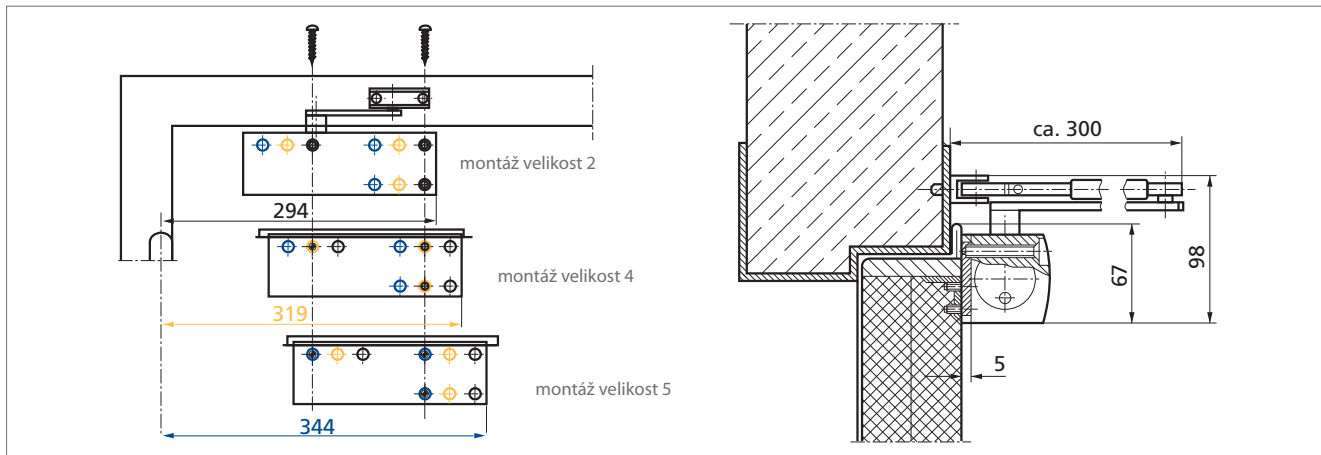
GEZE TS 2000 V – informace pro objednání

označení	provedení	ident. č.
GEZE TS 2000 V dveřní zavírač bez ramínka	stříbrná	103386
	tmavá bronzová	103387
	bílá RAL 9016	103388
	barevný odstín podle RAL	103389
GEZE TS 2000 V BC	stříbrná	103392
	tmavá bronzová	103393
	bílá RAL 9016	103394
	barevný odstín podle RAL	103406
ramínko	stříbrná	102421
	tmavá bronzová	102422
	bílá RAL 9016	102423
	odstín nerezová ocel ¹⁾	102426
	barevný odstín dle RAL	102425
prodloužené ramínko k montáži na záruběň při hloubce ostění 70–170 mm	stříbrná	102431
	tmavá bronzová	102432
	bílá RAL 9016	102433
	barevný odstín podle RAL	102434
stavěcí ramínko nastavení polohy trvalého otevření s možností zapnutí a vypnutí funkce	stříbrná	102445
	tmavá bronzová	102446
	bílá RAL 9016	102447
	barevný odstín podle RAL	102448
stavěcí ramínko nastavení polohy trvalého otevření bez možnosti vypnutí funkce	stříbrná	102454
	tmavá bronzová	102455
	bílá RAL 9016	102456
	barevný odstín podle RAL	102457
pokračování GEZE TS 2000 V – informace pro objednání, viz str. 14		

¹⁾ provedení v barevném odstínu nerezová ocel pouze do suchých prostorů

pokračování GEZE TS 2000 V – informace pro objednání

označení	provedení	ident. č.	
montážní materiál			
montážní deska pro dveře bez možného přímého upevnění zavírače		055756	
svěrná deska pro celoskleněné dveře	stříbrná	055773	
	tmavá bronzová	055774	
	bílá RAL 9016	009499	
	barevný odstín podle RAL	009500	
úhelník k montáži na zárubeň	stříbrná	055766	
	tmavá bronzová	055767	
	barevný odstín podle RAL	104450	
upevňovací deska pro dveře s nízkým plochým obloukem (výška oblouku max. 130 mm)	stříbrná	059044	
	tmavá bronzová	059045	
vrtací šablona		053134	
příslušenství			
odnímatelné kryty (lze použít pouze při montáži na křídlo dveří)	stříbrná	013487	
	tmavá bronzová	014849	
	bílá RAL 9016	014855	
	leštěná mosaz	072770	
	nerezová ocel	072769	
	barevný odstín podle RAL	014856	
prodloužení osy s čelním ozube- ním, délka:	10 mm	pozinkování	103548
	15 mm	pozinkování	103549
	20 mm	pozinkování	103550
	10 mm	černé chromátování	103677
	15 mm	černé chromátování	103678
	20 mm	černé chromátování	103679



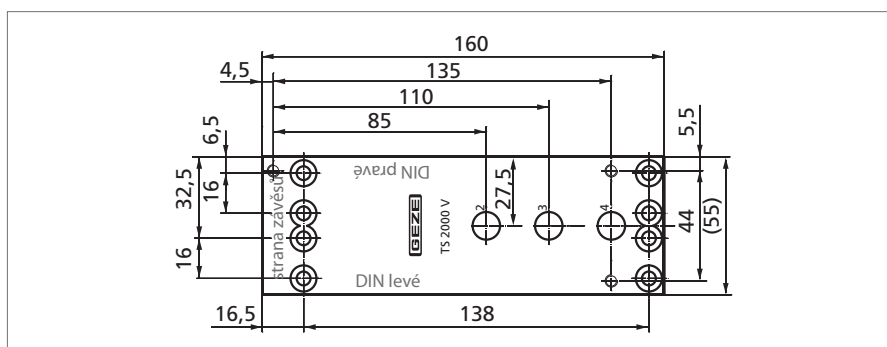
obr. 15-1

Montáž na straně závěsů / na křídlo dveří

Příklad upevnění závirače
GEZE TS 2000 V, viz obr. 15-1

Přestavení síly zavírání se provádí montáží s přesazením

- = síla zavírání velikost 2
- = síla zavírání velikost 4
- = síla zavírání velikost 5 podle EN 1154

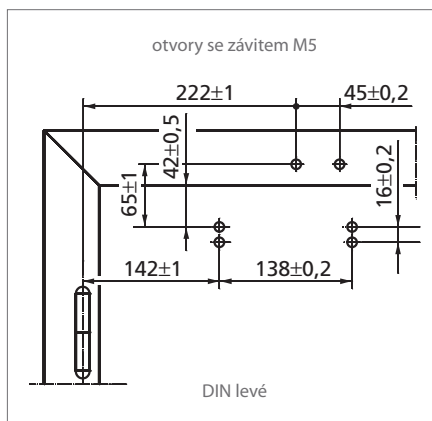


obr. 15-2

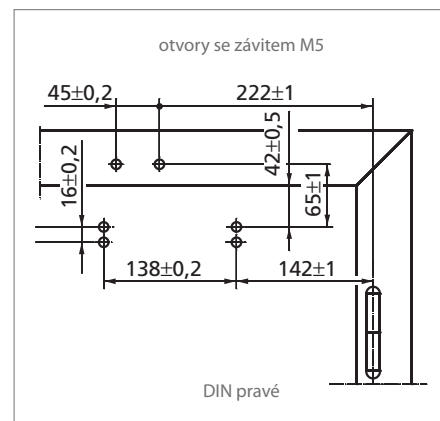
Montáž s montážní deskou

Montážní deska,
tloušťka 5 mm, pro dveře
bez možného přímého upevnění dveřního
závirače, viz obr. 15-2

Upevňovací rozměry
levé dveře, viz obr. 15-3
pravé dveře, viz obr. 15-4



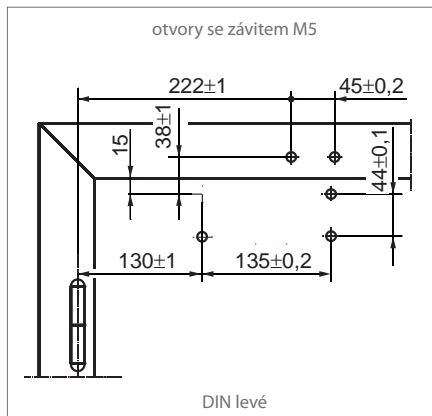
obr. 15-3



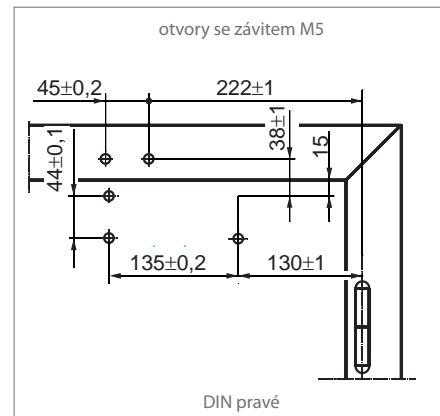
obr. 15-4

Přímá montáž

Upevňovací rozměry
levé dveře, viz obr. 15-5
pravé dveře, viz obr. 15-6



obr. 15-5



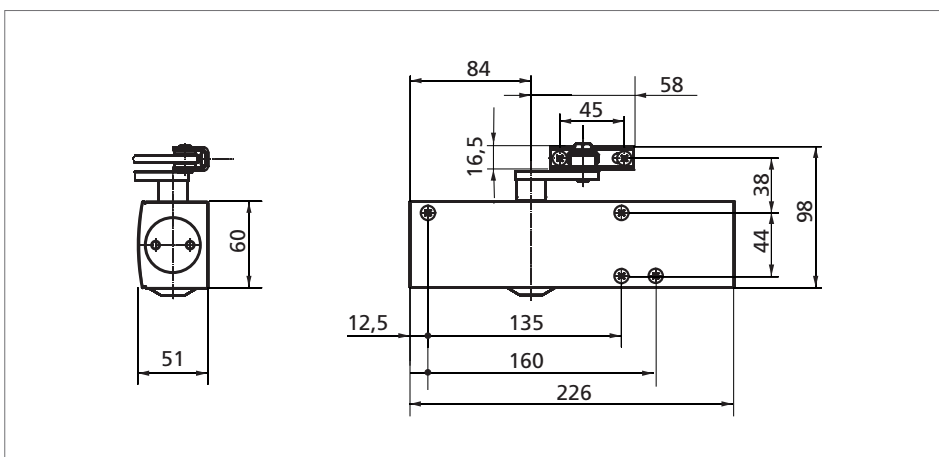
obr. 15-6

GEZE TS 2000 NV / NV BC

Dveřní zavírač s horní montáží, s ramínkem, síla zavírání v rozsahu velikostí 2–4 podle EN 1154

Charakteristické vlastnosti výrobku

- ▶ plynule nastavitelná síla zavírání v rozsahu velikostí EN 2–4
- ▶ pouze jediná velikost tělesa zavírače
- ▶ rychlost zavírání a koncový doraz nastavitelné zepředu
- ▶ hydraulické tlumení otevírání nastavitelné zepředu (pouze TS 2000 NV BC)
- ▶ montážní deska se skrytým uložením



obr. 16-1

Oblast použití

- ▶ pro otáčivé dveře s dorazem, šířka křídla do 1 100 mm
- ▶ pro dveře s dorazem otevíravé vpravo a vlevo, možnost použití bez nutnosti přestavby
- ▶ pro požární a kouřotěsné dveře

Standardní provedení / rozsah dodávky

Dveřní zavírač GEZE TS 2000 NV kompletní, s montážním materiálem a vrtací šablonou (montážní deska není součástí dodávky), další potřebný materiál: ramínko

- ▶ provedení GEZE TS 2000 NV / NV BC se stavěcím ramínkem nastavení polohy trvalého otevření s nastavitelným úhlem trvalého otevření v rozsahu od 70° do 150°
- ▶ provedení GEZE TS 2000 NV BC s hydraulickým tlumením otevírání nastavitelným zepředu

Text rozpisu

Dveřní zavírač s horní montáží GEZE TS 2000 NV / NV BC s plynule seřiditelnou silou zavírání, v rozsahu velikostí 2–4, podle EN 1154, síla zavírání nastavitelná z boku, rychlost zavírání a koncový doraz hydraulické tlumení otevírání (pouze TS 2000 NV BC) nastavitelné zepředu

Barevný odstín:

- () stříbrná
- () tmavá bronzová
- () bílá
- () barevný odstín podle RAL ...

GEZE TS 2000 NV / NV BC – informace pro objednání

označení	provedení	ident. č.
GEZE TS 2000 NV	stříbrná	128885
GEZE TS 2000 NV BC dveřní zavírač bez ramínka	stříbrná	124944
	tmavá bronzová	124945
	bílá RAL 9016	124946
	barevný odstín podle RAL	124947
ramínko	stříbrná	102421
	tmavá bronzová	102422
	bílá RAL 9016	102423
	odstín nerezová ocel ¹⁾	102426
	barevný odstín dle RAL	102425
prodloužené ramínko k montáži na zárubeň při hloubce ostění 70–170 mm	stříbrná	102431
	tmavá bronzová	102432
	bílá RAL 9016	102433
	barevný odstín podle RAL	102434
stavěcí ramínko nastavení polohy trvalého otevření s možností zapnutí a vypnutí funkce	stříbrná	102445
	tmavá bronzová	102446
	bílá RAL 9016	102447
	barevný odstín podle RAL	102448
stavěcí ramínko nastavení polohy trvalého otevření bez možnosti vypnutí funkce	stříbrná	102454
	tmavá bronzová	102455
	bílá RAL 9016	102456
	barevný odstín podle RAL	102457
montážní materiál		
montážní deska		126234
úhelník na zárubeň překladu	stříbrná	127432
	barevný odstín podle RAL	127433
plochá deska	stříbrná	127434
	barevný odstín podle RAL	127435
montážní a svěrná deska pro celoskleněné dveře	stříbrná	090259
	barevný odstín podle RAL	090260
další příslušenství viz GEZE TS 2000 V – informace pro objednání, strana 14		

¹⁾ provedení v barevném odstínu nerezová ocel pouze do suchých prostorů

Montáž na straně závěsů / na křídlo dveří

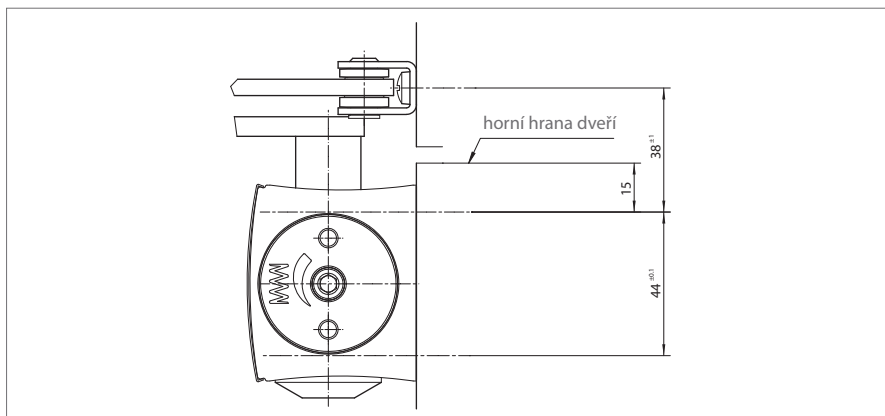
Příklad upevnění
GEZE TS 2000 NV / NV BC
přímá montáž, viz obr. 18-1
s montážní deskou, viz obr. 18-2

Přímá montáž

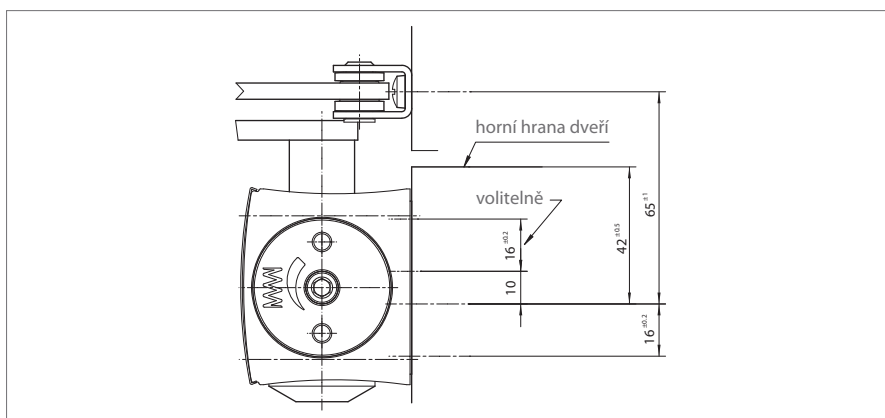
Upevňovací rozměry
levé dveře, viz obr. 18-3
pravé dveře, viz obr. 18-4

Montáž s montážní deskou

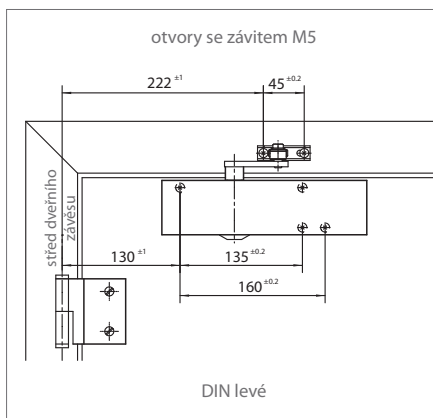
Upevňovací rozměry
levé dveře, viz obr. 18-5
pravé dveře, viz obr. 18-6



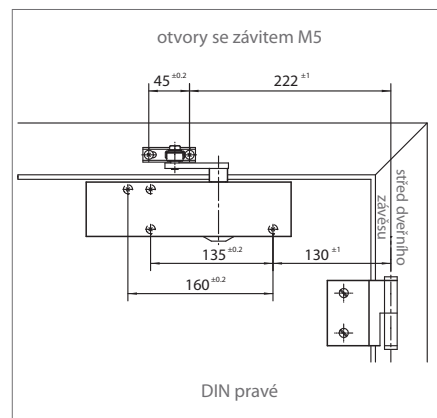
obr. 18-1



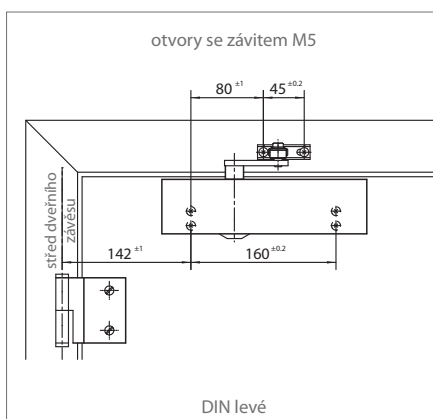
obr. 18-2



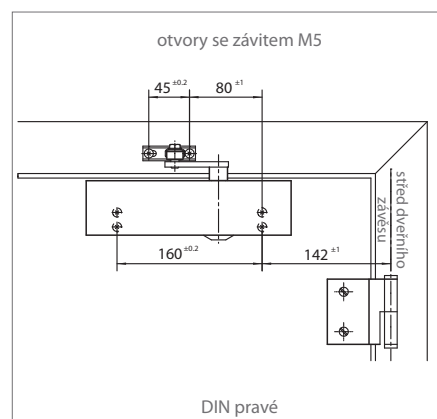
obr. 18-3



obr. 18-4



obr. 18-5



obr. 18-6

Montáž na zárubeň na straně proti závěsům

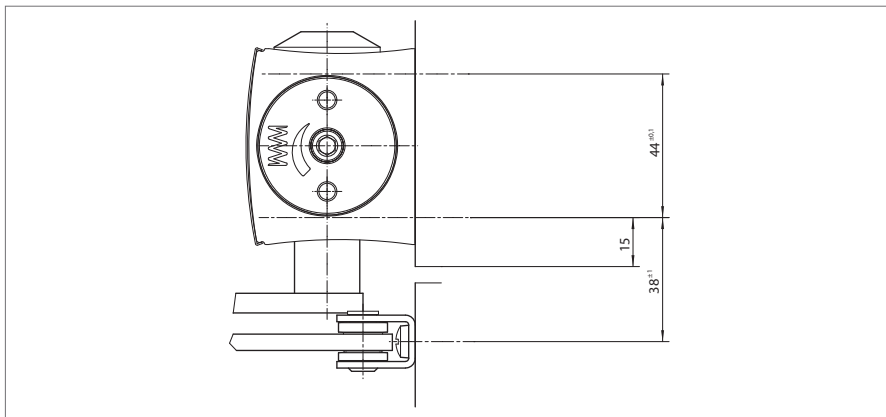
Příklad upevnění zavírače
GEZE TS 2000 NV / NV BC
přímá montáž, viz obr. 19-1
s montážní deskou, viz obr. 19-2

Přímá montáž

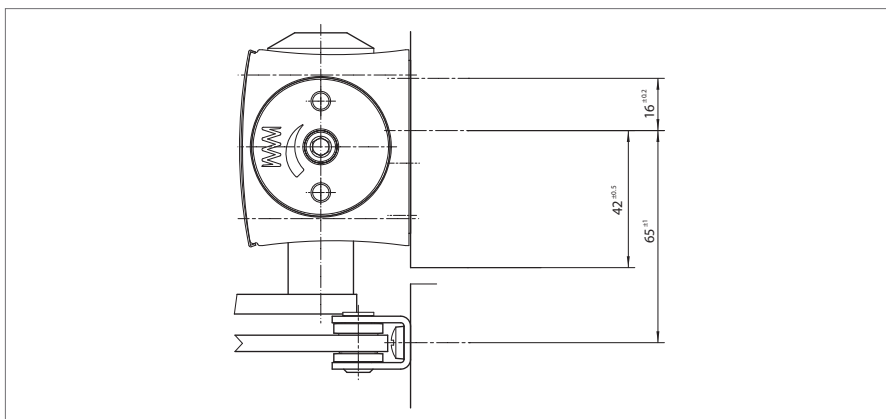
Upevňovací rozměry
pravé dveře, viz obr. 19-3
levé dveře, viz obr. 19-4

Montáž s montážní deskou

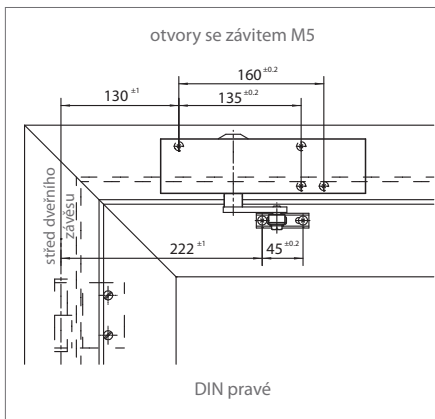
Upevňovací rozměry
pravé dveře, viz obr. 19-5
levé dveře, viz obr. 19-6



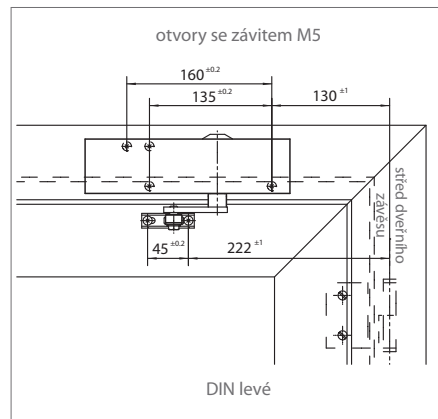
obr. 19-1



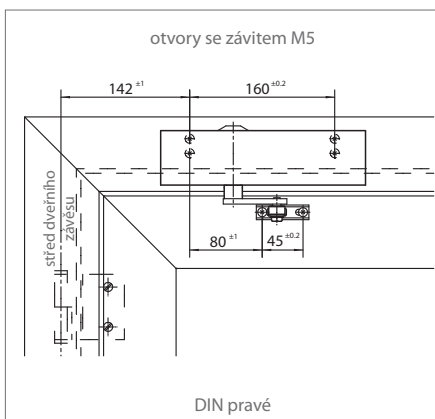
obr. 19-2



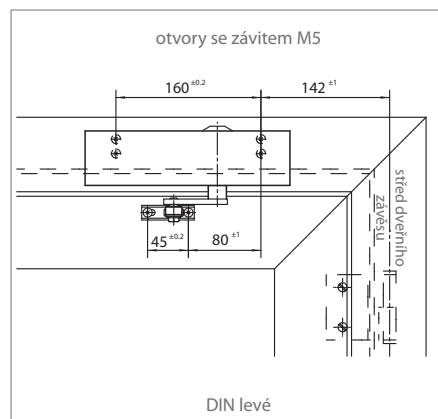
obr. 19-3



obr. 19-4



obr. 19-5



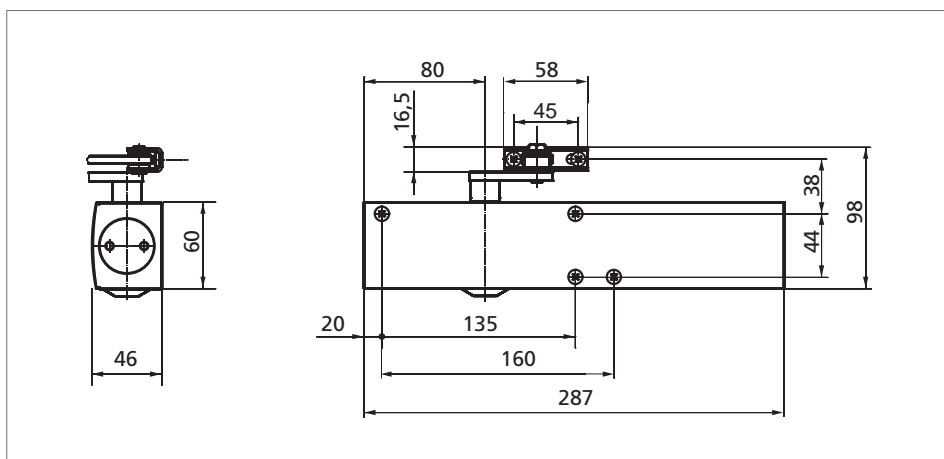
obr. 19-6

GEZE TS 4000

Dveřní zavírač s horní montáží, s ramínkem, síla zavírání v rozsahu velikostí 1–6 a 5–7 podle EN 1154

Charakteristické vlastnosti výrobku

- ▶ nastavitelná síla zavírání v rozsahu velikostí EN 1–6 a EN 5–7
- ▶ pouze jediná velikost tělesa zavírače
- ▶ optická indikace velikosti
- ▶ tlumení otevírání a rychlost zavírání nastavitelné zepředu (s tepelnou stabilizací)
- ▶ nastavení koncového dorazu ramínkem
- ▶ bezpečnostní pojistný ventil ve směru otevírání i zavírání



obr. 20-1

Oblast použití

- ▶ pro otáčivé dveře s dorazem, šířka křídla do 1 400 mm (velikost 1–6), popř. 1 600 mm (velikost 5–7)
- ▶ pro dveře s dorazem otevíravé vpravo a vlevo, možnost použití bez nutnosti přestavby
- ▶ pro požární a kouřotěsné dveře
- ▶ standardní montáž na křídlo dveří, montáž na zárubeň je možná

Standardní provedení / rozsah dodávky

Dveřní zavírač GEZE TS 4000, kompletní, s montážním materiálem a vrtací šablonou (montážní deska není součástí dodávky), další potřebný materiál: ramínko

- ▶ provedení GEZE TS 4000 se stavěcím ramínkem nastavení polohy trvalého otevření
úhel trvalého otevření do 150°
(použití na požárních a kouřotěsných dveřích není přípustné)
- ▶ provedení GEZE TS 4000 S
s prodlevou zavírání do 30 s nastavitelnou zepředu
(prodleva zavírání není funkční při montáži na zárubeň na straně proti závěsům)

Text rozpisu

Dveřní zavírač s horní montáží GEZE TS 4000 k montáži na požární a kouřotěsné dveře, podle EN 1154 A, v rozsahu velikosti 1–6 a 5–7, síla zavírání v rozsahu velikosti 1–6, rychlost zavírání a tlumení otevírání nastavitelné zepředu, s optickou indikací velikosti, standardní montáž na křídlo dveří / na straně závěsů, volitelně s montážní deskou

Barevný odstín:

- () stříbrná
- () tmavá bronzová
- () bílá
- () barevný odstín podle RAL ...

GEZE TS 4000 – informace pro objednání

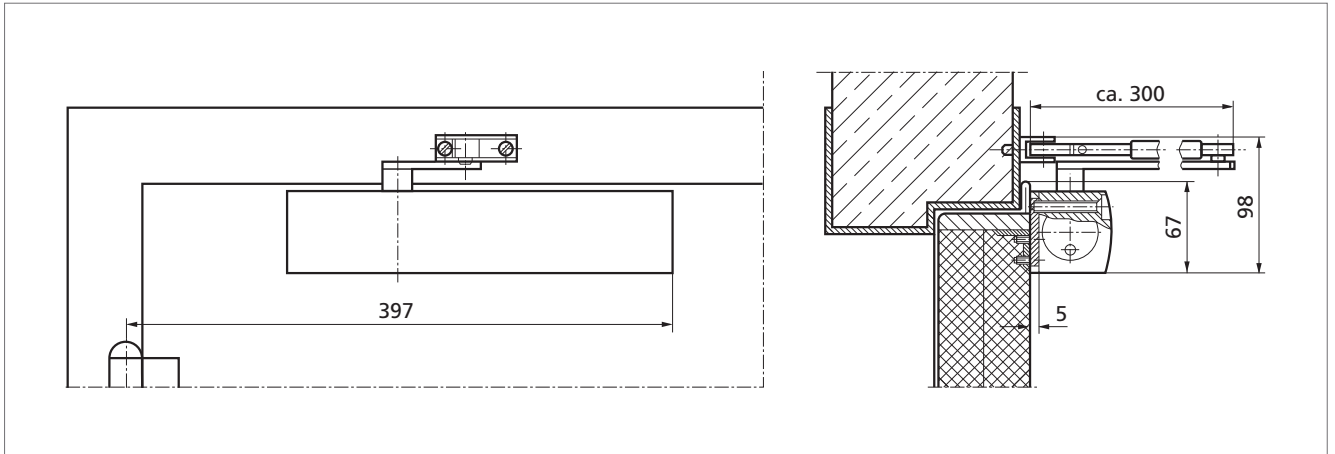
označení	provedení	ident. č.
GEZE TS 4000, velikost 1–6 dveřní zavírač bez ramínka	stříbrná	102789
	tmavá bronzová	102790
	bílá RAL 9016	102791
	barevný odstín podle RAL	102792
GEZE TS 4000, velikost 5–7 dveřní zavírač bez ramínka	stříbrná	102837
	barevný odstín podle RAL	102838
GEZE TS 4000 S, velikost 1–6 s prodlevou zavírání, bez ramínka	stříbrná	107745
	tmavá bronzová	107746
	bílá RAL 9016	107747
	barevný odstín podle RAL	107748
ramínko	stříbrná	102421
	tmavá bronzová	102422
	bílá RAL 9016	102423
	odstín nerezová ocel ¹⁾	102426
	barevný odstín podle RAL	102425
prodloužené ramínko k montáži na zárubeň při hloubce ostění 70–170 mm	stříbrná	102431
	tmavá bronzová	102432
	bílá RAL 9016	102433
	barevný odstín podle RAL	102434
stavěcí ramínko nastavení polohy trvalého otevření s možností zapnutí a vypnutí funkce	stříbrná	102445
	tmavá bronzová	102446
	bílá RAL 9016	102447
	barevný odstín podle RAL	102448
stavěcí ramínko nastavení polohy trvalého otevření bez možnosti vypnutí funkce	stříbrná	102454
	tmavá bronzová	102455
	bílá RAL 9016	102456
	barevný odstín podle RAL	102457
pokračování GEZE TS 4000 – informace pro objednání, viz str. 22		

¹⁾ provedení v barevném odstínu nerezová ocel pouze do suchých prostorů

pokračování GEZE TS 4000 – informace pro objednání

označení	provedení	ident. č.	
montážní materiál			
montážní deska pro dveře bez možného přímého upevnění zavírače	stříbrná	049185	
	tmavá bronzová	052351	
	bílá RAL 9016	068627	
	pozinkovaná ocel	057956	
	barevný odstín podle RAL	029176	
úhelník k montáži na zárubeň / na straně proti závěsům u hlubokého ostění	stříbrná	049240	
	tmavá bronzová	052352	
svěrná deska pro celoskleněné dveře	stříbrná	057126	
	tmavá bronzová	057127	
	bílá RAL 9016	009491	
	barevný odstín podle RAL	009494	
deska s rámečkem k montáži paralelního ramínka	stříbrná	053318	
	tmavá bronzová	053319	
upevňovací deska pro dveře s nízkým plochým obloukem (výška oblouku max. 130 mm)	stříbrná	058782	
	tmavá bronzová	058783	
	barevný odstín podle RAL	119472	
vrtací šablona		053134	
příslušenství			
odnímatelné kryty (lze použít pouze při montáži na křídlo dveří)	stříbrná	067724	
	tmavá bronzová	067725	
	bílá RAL 9016	067726	
	leštěná mosaz	072698	
	nerezová ocel	072696	
	barevný odstín podle RAL	000756	
prodloužení osy s čelním ozubením ¹⁾ , délka:	10 mm	pozinkování	103548
	15 mm	pozinkování	103549
	20 mm	pozinkování	103550
	10 mm	černé chromátování	103677
	15 mm	černé chromátování	103678
	20 mm	černé chromátování	103679

¹⁾ použití na požárních a kouřotěsných dveřích je možné jen tehdy, je-li to uvedeno ve schvalovacím osvědčení dveří



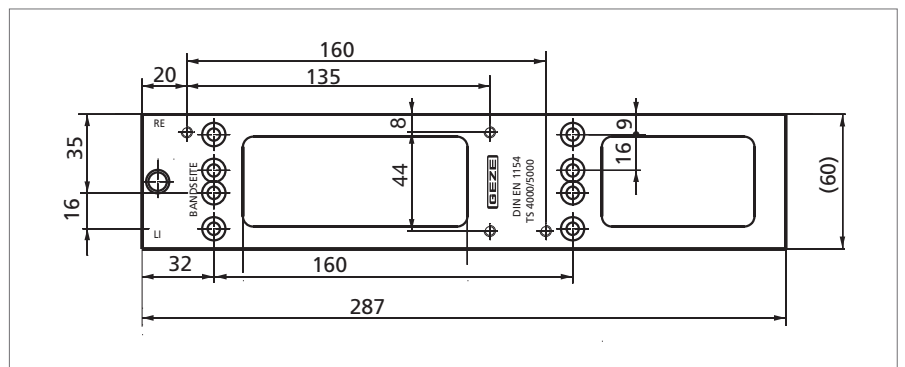
obr. 23-1

Montáž na straně závěsů / na křídlo dveří

Příklad upevnění zavírače
GEZE TS 4000 s montážní deskou,
viz obr. 23-1

Montáž s montážní deskou

Montážní deska,
tloušťka 5 mm, vzorová šablona otvorů
podle DIN EN 1154, příloha 1, pro dveře
bez možného přímého upevnění dveřní-
ho zavírače, viz obr. 23-2

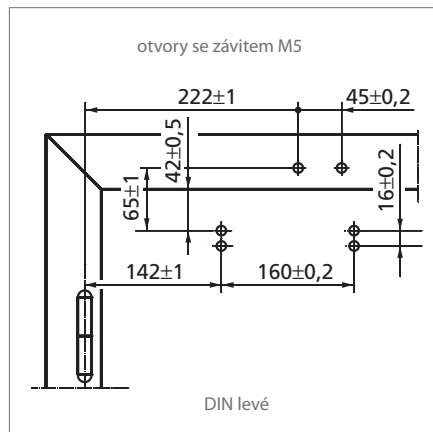


obr. 23-2

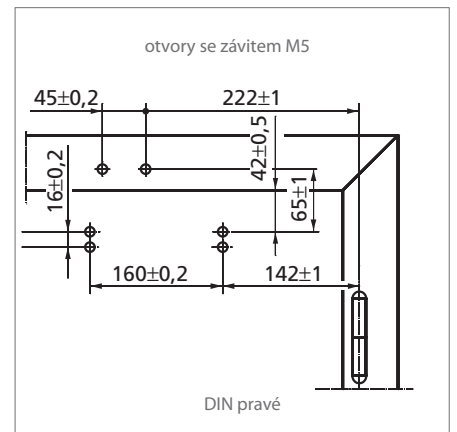
Upeňovací rozměry
levé dveře, viz obr. 23-3
pravé dveře, viz obr. 23-4

Přímá montáž

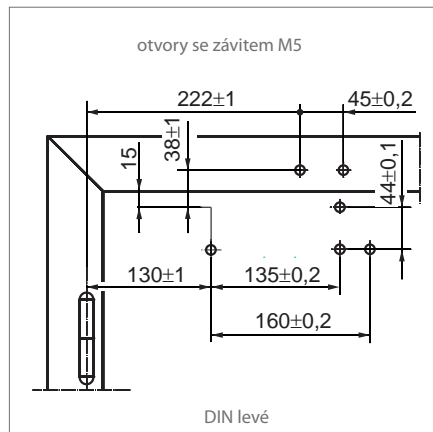
Upeňovací rozměry
levé dveře, viz obr. 23-5
pravé dveře, viz obr. 23-6



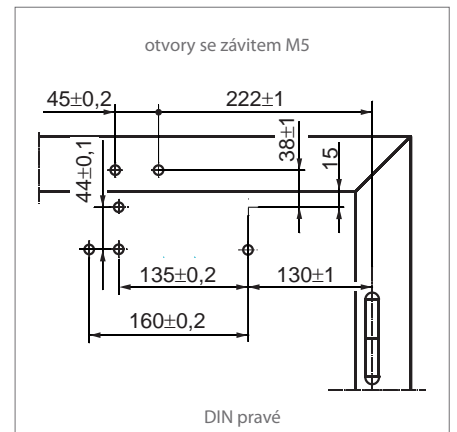
obr. 23-3



obr. 23-4



obr. 23-5



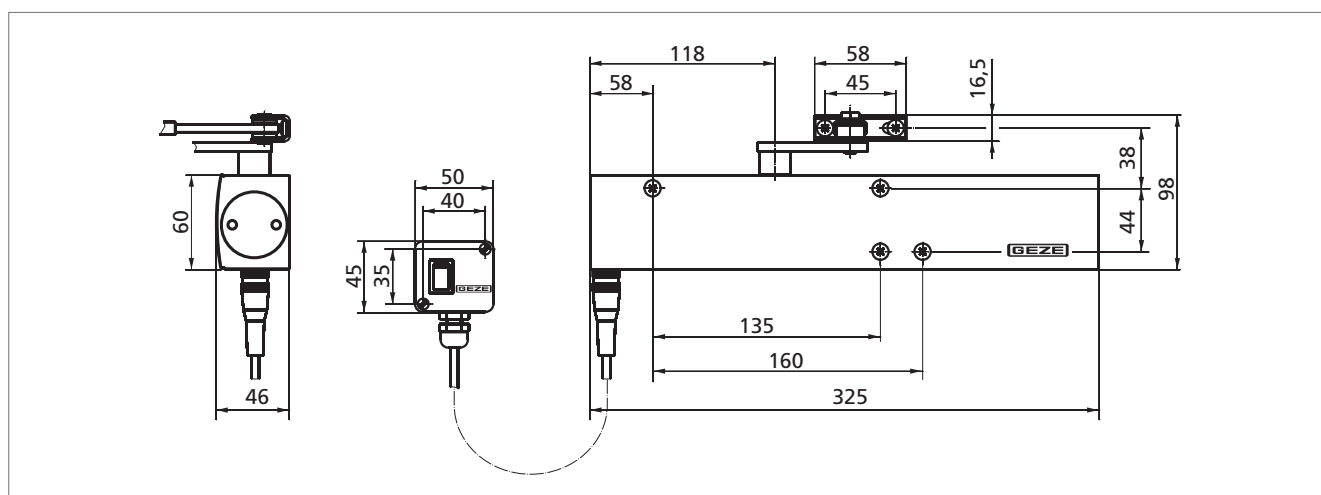
obr. 23-6

GEZE TS 4000 E

Dveřní zavírač s horní montáží, s ramínkem a elektro-hydraulickým nastavením polohy trvalého otevření podle EN 1155, síla zavírání v rozsahu velikosti 1–6 podle EN 1154

Charakteristické vlastnosti výrobku

- ▶ nastavitelná síla zavírání v rozsahu velikostí 1–6 podle EN 1154
- ▶ pouze jediná velikost tělesa zavírače
- ▶ optická indikace velikosti
- ▶ rychlost zavírání nastavitelná zepředu (s tepelnou stabilizací)
- ▶ nastavení koncového dorazu ramínkem
- ▶ plynulé nastavení polohy trvalého otevření v rozsahu od 80° do 180°
- ▶ provozní napětí 24 V DC
- ▶ malý příkon cca 1 W
- ▶ vzorová šablona upevňovacích otvorů stejná jako u všech zavíračů řady TS 4000



obr. 24-1

Oblast použití

- ▶ pro otáčivé dveře s dorazem, šířka křídla do 1 400 mm
- ▶ pro dveře s dorazem otevíravé vpravo a vlevo, možnost použití bez nutnosti přestavby
- ▶ pro požární a kouřotěsné dveře

Standardní provedení / rozsah dodávky

Dveřní zavírač GEZE TS 4000 E k standardní montáži, 24 V DC, kompletní, s montážním materiálem a vrtací šablonou (montážní deska není součástí dodávky), další potřebný materiál: ramínko

- ▶ **provedení GEZE TS 4000 E / montáž na zárubeň, 24 V DC** (použití na požárních a kouřotěsných dveřích je přípustné jen tehdy, pokud je tento typ montáže uvedený ve schvalovacím osvědčení)

Elektrická instalace

Zavírač GEZE TS 4000 E musí být připojený na stejnosměrné napětí 24 V DC, aby bylo nastavení polohy trvalého otevření dveří aktivní

Funkce

- ▶ napětí je připojeno k zavírači
= dveře jsou udržovány v poloze trvalého otevření
- ▶ napětí není připojené nebo je vypnuté
= dveře nejsou udržovány v poloze trvalého otevření, samočinně se zavřou
- ▶ nezávisle na připojeném napětí je možné dveře kdykoli zavřít manuálně

Elektrická data

- ▶ provozní napětí 24 V DC $\pm 10\%$
- ▶ příkon 45 mA
- ▶ zbytkové zvlnění max. 20%
- ▶ stupeň krytí IP 43 (pouze pro vnitřní prostory)

Přívod kabelů standardní montáž

Přívod kabelů volitelně s instalací na omítku nebo pod omítku viz obr. 25-1

Od připojovací skříňky k zavírači je proud přiváděný kabelem se šroubovacím kulatým konektorem
K vyloučení poškození zavírače, připojovací skříňky nebo kabelu musí být připojovací skříňka upevněna uvnitř oblasti znázorněné na výkresu na obr. 26-1.

Přívod kabelů montáž na zárubeň

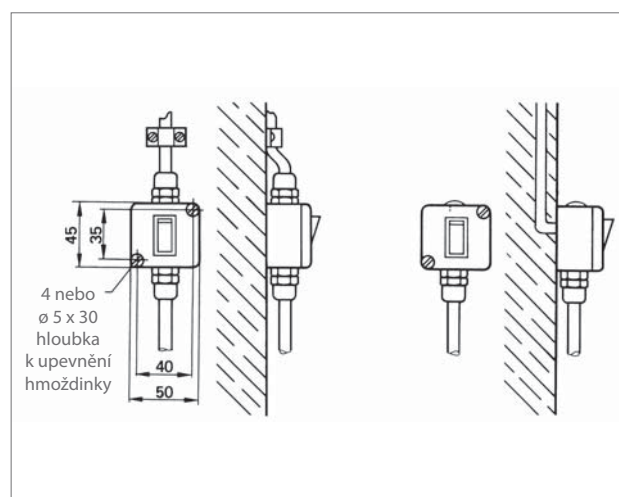
Proud k zavírači je přiváděný kabelem pod omítkou.
V zavírači jsou kabely připojeny na speciální svorky, viz obr. 25-2.

Text rozpisu

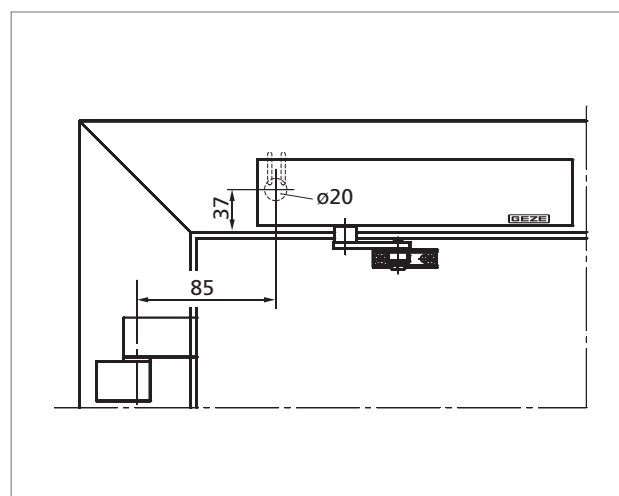
Dveřní zavírač s horní montáží GEZE TS 4000 E 24 V DC k montáži na požární a kouřotěsné dveře, s elektrohydraulickým nastavením polohy trvalého otevření plynule v rozsahu od 80 ° do 180 ° podle EN 1155, síla zavírání v rozsahu velikostí 1–6 podle EN 1154 a rychlost zavírání nastavitelná zepředu, s optickou indikací velikosti, standardní montáž na křídlo dveří / na straně závěsů, volitelně s montážní deskou

Barevný odstín:

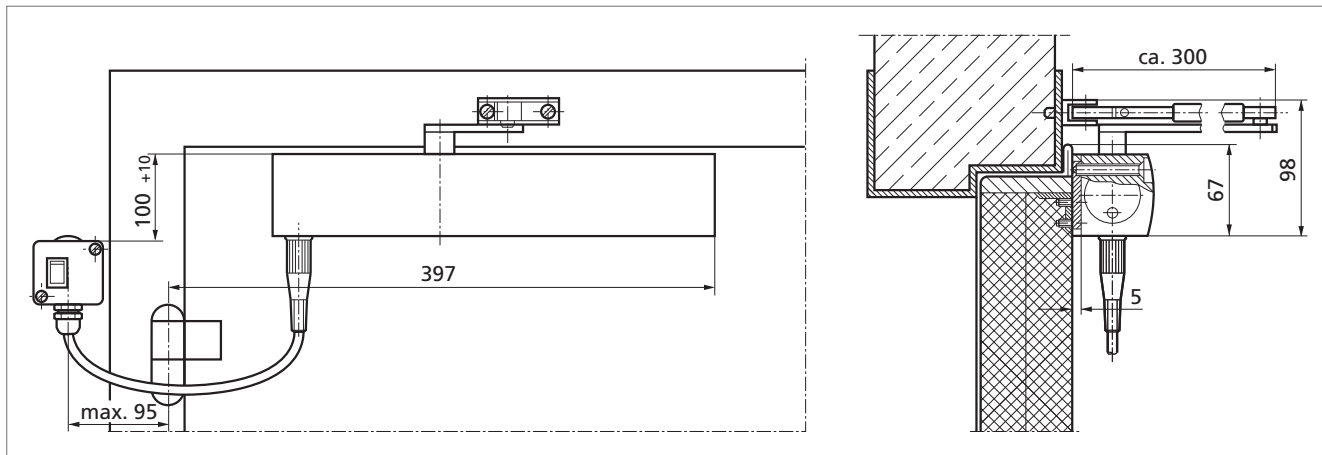
- () stříbrná
- () barevný odstín podle RAL ...



obr. 25-1



obr. 25-2



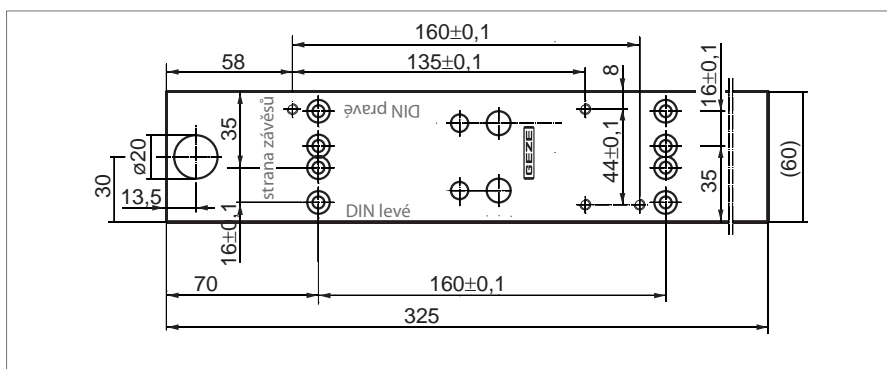
obr. 26-1

Montáž na straně závěsů / na křídlo dveří

Příklad upevnění zavírače GEZE TS 4000 E s montážní deskou na ochranných protipožárních dveřích, viz obr. 26-1

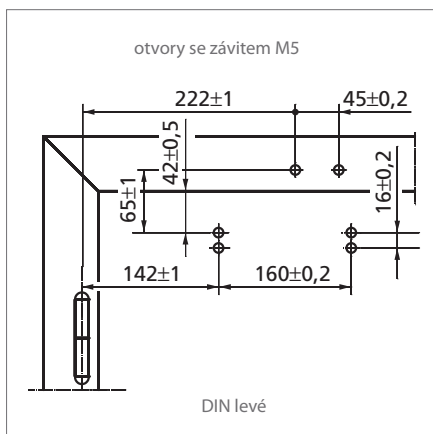
Montáž s montážní deskou

Montážní deska, tloušťka 5 mm, vzorová šablona otvorů podle DIN EN 1154, příloha 1, pro dveře bez možného přímého upevnění zavírače, viz obr. 26-2

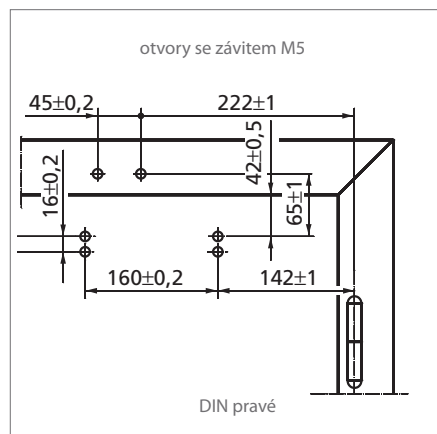


obr. 26-2

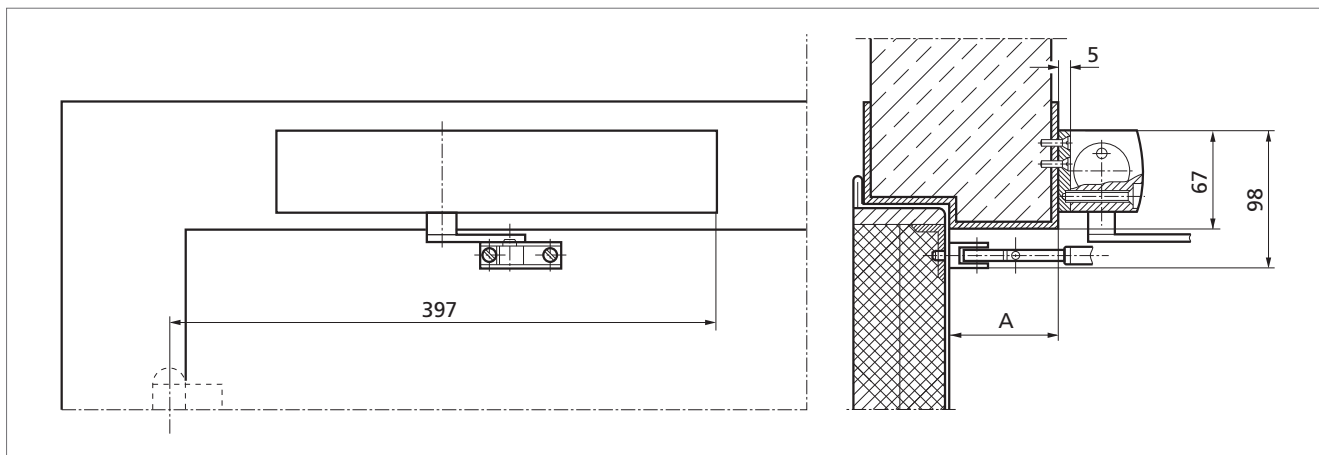
Upevňovací rozměry
levé dveře, viz obr. 26-3
pravé dveře, viz obr. 26-4



obr. 26-3



obr. 26-4



obr. 27-1

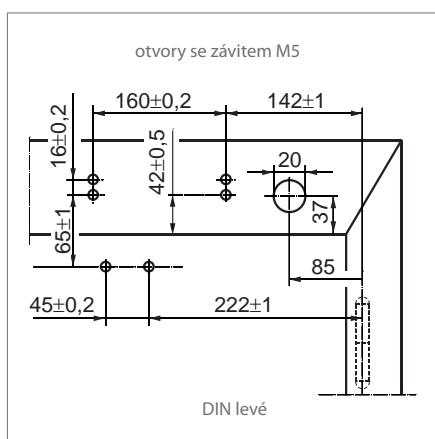
Montáž na zárubeň / na straně proti závěsům

Příklad upevnění závirače GEZE TS 4000 E s montážní deskou na požárních dveřích, viz obr. 27-1

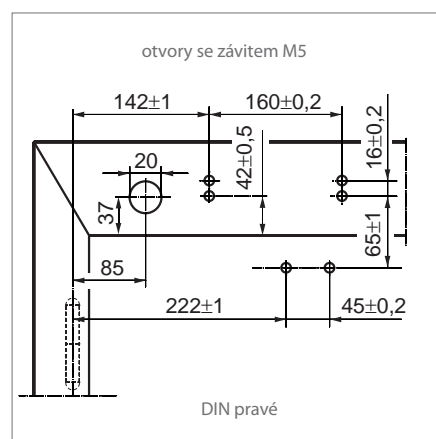
U požárních a kouřotěsných dveří smí být hloubka překladu max. A = 70 mm

Montáž s montážní deskou

Montážní deska, viz obr. 26-2



obr. 27-2



obr. 27-3

Upeňovací rozměry

levé dveře, viz obr. 27-2

pravé dveře, viz obr. 27-3

GEZE TS 4000 E / EFS – informace pro objednání

označení	provedení	ident. č.	
GEZE TS 4000 E k standardní montáži s přípojovací skříňkou, bez ramínka	stříbrná	105211	
	barevný odstín podle RAL	105212	
GEZE TS 4000 E k montáži na zárubeň, bez ramínka	stříbrná	105213	
	barevný odstín podle RAL	105214	
GEZE TS 4000 E k montáži na zárubeň / na straně závěsů ¹⁾²⁾ bez kluzné vodící lišty	stříbrná	105235	
	barevný odstín podle RAL	105236	
ramínko	stříbrná	102421	
	barevný odstín podle RAL	102425	
ramínko Freeswing (volné otáčení) TS 4000 EFS	stříbrná	106460	
	barevný odstín podle RAL	106462	
kluzná vodící lišta ²⁾	stříbrná	102527	
	barevný odstín podle RAL	102530	
kluzná vodící lišta Freeswing (volné otáčení) ²⁾ pro GEZE TS 4000 EFS	stříbrná	106844	
	barevný odstín podle RAL	106466	
montážní materiál			
montážní deska	stříbrná	059107	
	barevný odstín podle RAL	100044	
příslušenství			
prodloužení osy s čelním ozubením ¹⁾ , délka:	10 mm	pozinkování	103548
	15 mm	pozinkování	103549
	20 mm	pozinkování	103550
	10 mm	černé chromátování	103677
	15 mm	černé chromátování	103678
	20 mm	černé chromátování	103679

¹⁾ pouze společně se standardní kluznou vodící lištou nebo kluznou vodící lištou Freeswing (volné otáčení), ramínko není možné

²⁾ v současné době není schváleno pro požární a kouřotěsné dveře, velikost 3 podle EN, do šířky křídla dveří 950 mm

GEZE TS 4000 EFS

Dveřní zavírač s horní montáží, s ramínkem Freeswing (volné otáčení) a s elektrohydraulickým nastavením polohy trvalého otevření podle EN 1155, síla zavírání v rozsahu velikosti 1–6 podle EN 1154

Charakteristické vlastnosti výrobku

- ▶ funkce Freeswing (volné otáčení) umožňuje procházení dveřmi bez jakéhokoli odporu ve směru otevírání i zavírání (např. domovy pro seniory, nemocnice), jakmile byly dveře jednou (např. ráno) otevřeny
- ▶ bezpečné samočinné zavření dveří v případě požáru, nezávisle na právě dané poloze dveří
- ▶ funkce volného chodu záměnou standardního ramínka za ramínko Freeswing (volné otáčení), stejné upevňovací rozměry
- ▶ veškeré charakteristické znaky zavírače stejné jako u GEZE TS 4000 E



Oblast použití

- ▶ pro otáčivé dveře s dorazem, šířka křídla do 1 400 mm
- ▶ pro dveře s dorazem otevíravé vpravo a vlevo, možnost použití bez nutnosti přestavby
- ▶ pro požární a kouřotěsné dveře

Standardní provedení / rozsah dodávky

Dveřní zavírač GEZE TS 4000 EFS k standardní montáži, 24 V DC, kompletní, s montážním materiálem a vrtací šablonou (montážní deska není součástí dodávky), další potřebný materiál: ramínko Freeswing (volné otáčení)

Upozornění: Podle směrnice pro stavěcí zařízení k udržování trvalé polohy vydané DIBt (Německý ústav pro technické vybavení ve stavebnictví) je u dveřních zavíračů s volným chodem předepsáno povinné použití přerušovacího tlačítka.

- ▶ **provedení GEZE TS 4000 EFS / montáž na zárubeň, 24 V DC** (použití na požárních a kouřotěsných dveřích je přípustné jen tehdy, pokud je tento typ montáže uvedený ve schvalovacím osvědčení)

Text rozpisu

Dveřní zavírač s horní montáží GEZE TS 4000 EFS 24 V DC k montáži na požární a kouřotěsné dveře, s funkcí volného chodu, s elektrohydraulickým nastavením polohy trvalého otevření plynule v rozsahu od 80° do 180° dle EN 1155, síla zavírání v rozsahu velikostí 1–6 podle EN 1154 a rychlost zavírání nastavitelná zepředu, s optickou indikací velikosti, standardní montáž na křídlo dveří / na straně závěsů, volitelně s montážní deskou

Barevný odstín:

- stříbrná
- barevný odstín podle RAL ...

Přerušovací tlačítko GEZE

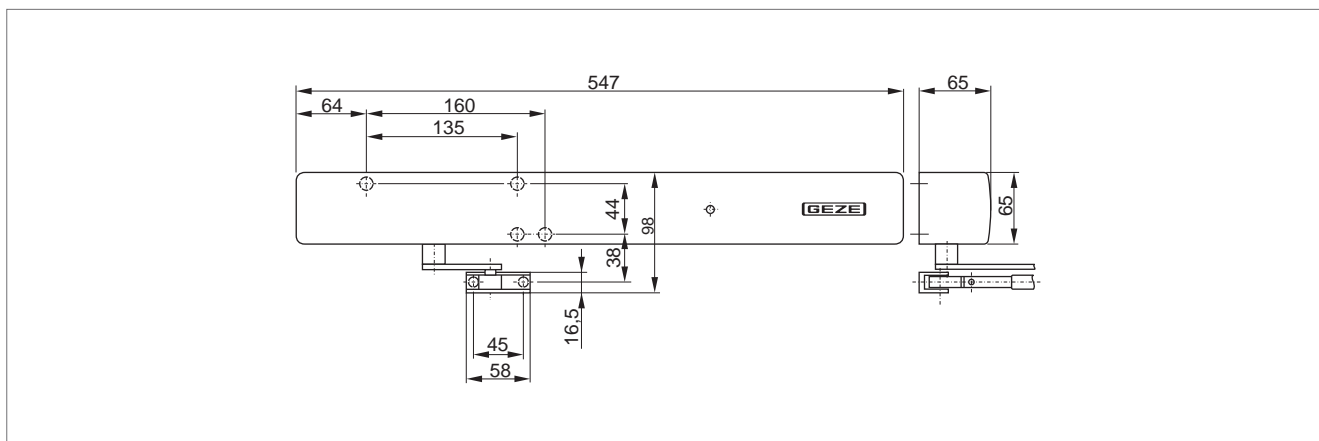
- do krabice pod omítku
- do krabice na omítku

GEZE TS 4000 R

Dveřní zavírač s horní montáží, s ramínkem a elektrohydraulickým nastavením polohy trvalého otevření podle EN 1155, síla zavírání v rozsahu velikosti 1–6 podle EN 1154, s integrovanou kouřovou spínací centrálou, schvalovací osvědčení č. Z-6.5-1068

Charakteristické vlastnosti výrobku

- ▶ nastavitelná síla zavírání v rozsahu velikostí 1–6 podle EN 1154
- ▶ pouze jediná velikost tělesa zavírače
- ▶ optická indikace velikosti
- ▶ rychlost zavírání nastavitelná zepředu (s tepelnou stabilizací)
- ▶ všechny funkce nastavitelné zepředu
- ▶ plynulé nastavení polohy trvalého otevření v rozsahu od 80° do 180°
- ▶ přívod elektrického proudu o napětí 230 V
- ▶ kromě přívodu elektrického proudu není potřeba žádná další instalace
- ▶ hlásič kouře zabudovaný v tělese zavírače (optický systém), s integrovanou elektronikou
- ▶ lze připojit doplňkové hlásiče kouře (max. 2 ks)
- ▶ u dvoukřídlových dveří lze připojit doplňkový druhý zavírač TS 4000 R nebo TS 4000 E, přívod elektrického proudu a elektrické ovládací řízení realizuje elektronika zavírače TS 4000 R



obr. 30-1

Oblast použití

- ▶ pro otáčivé dveře s dorazem, šířka křídla do 1 400 mm
- ▶ pro dveře s dorazem otevíravé vpravo a vlevo, možnost použití bez nutnosti přestavby
- ▶ pro požární a kouřotěsné dveře
- ▶ u dvoukřídlových dveří musí být TS 4000 R namontovaný nad aktivním křídlem

Standardní provedení / rozsah dodávky

Dveřní zavírač GEZE TS 4000 R k montáži na zárubeň, tvořený částmi: dveřní zavírač, spínač pro detekci kouře, vyhodnocovací elektronika, kryt, s montážním materiálem a vrtací šablonou (montážní deska není součástí dodávky), další potřebný materiál: ramínko

Elektrická instalace

Po připojení zavírače GEZE TS 4000 R na síťové napětí 230 V je zařízení plně funkční.

Funkce

- ▶ plynulé nastavení polohy trvalého otevření v rozsahu od 80° do 180° (v závislosti na daných stavebních podmínkách, viz obr. 32-2)
- ▶ v případě požáru dojde ke spuštění reakci vestavěného hlásiče kouře a dveře se samočinně uzavřou
- ▶ nezávisle na funkci hlásiče kouře i elektroniky lze dveře kdykoli zavřít manuálně

Možnosti připojení

na zavírač GEZE TS 4000 R, viz obr. 31-1

- ▶ dva další spínače pro detekci kouře, pokud to dané stavební podmínky vyžadují
- ▶ TS 4000 R jako druhý zavírač nebo zavírač TS 4000 E, přitom elektronika TS 4000 R zajišťuje jejich společné ovládací řízení (např. dvoukřídlové dveře)

Hodnoty elektrického připojení

- ▶ 230 V AC střídavé napětí ±10%
- ▶ vstupní proud TS 4000 R bez příslušenství je pro příkon cca 11 W
- ▶ stupeň krytí IP 20 (pouze pro suché prostory)
- ▶ doplňkové výstupní napětí:
 - 1) 24 V pro dva další spínače pro detekci kouře
 - 2) 24 V, max. 0,16, pro další zavírače TS 4000 E nebo TS 4000 R jako druhé zavírače

Přívod kabelů

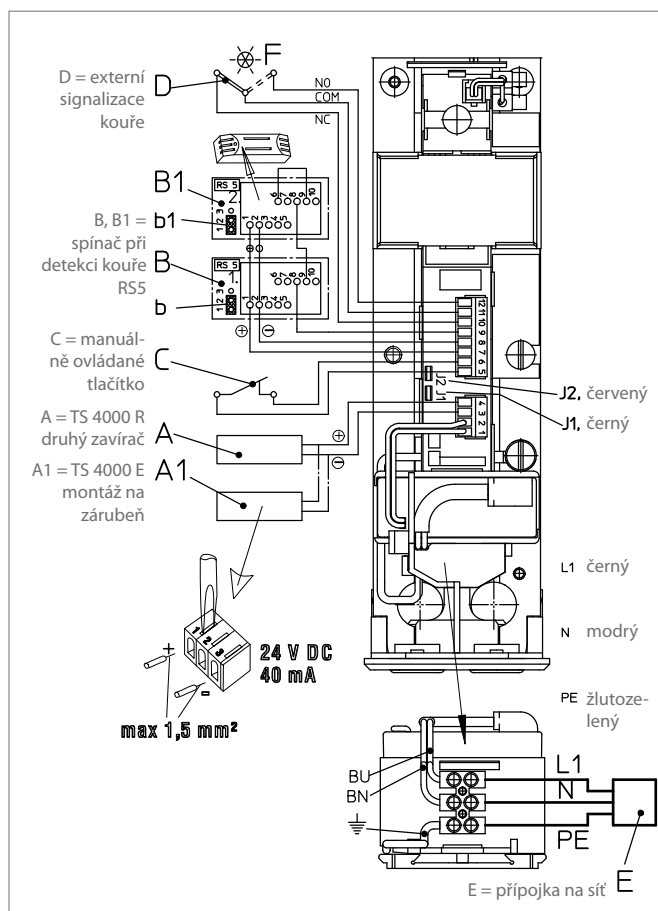
U všech přívodních kabelů je možné vedení s instalací na omítku nebo pod omítkou, viz obr. 31-2

Text rozpisu

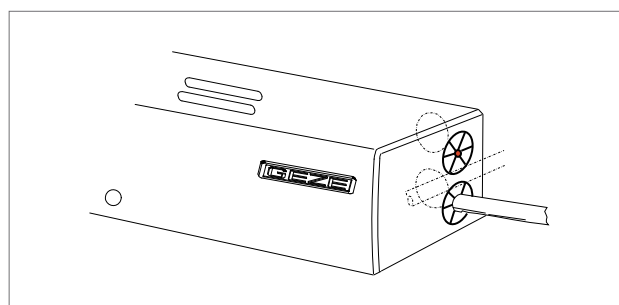
Dveřní zavírač s horní montáží GEZE TS 4000 R 230 V AC k montáži na požární a kouřotěsné dveře, s elektrohydraulickým nastavením polohy trvalého otevření plynule v rozsahu od 80° do 180° podle EN 1155, s integrovanou kouřovou spínací centrálou, síla zavírání v rozsahu velikostí 1–6 podle EN 1154 a rychlost zavírání nastavitelná zepředu, s optickou indikací velikosti, montáž na zárubeň / na straně proti závěsům, volitelně s montážní deskou

Barevný odstín:

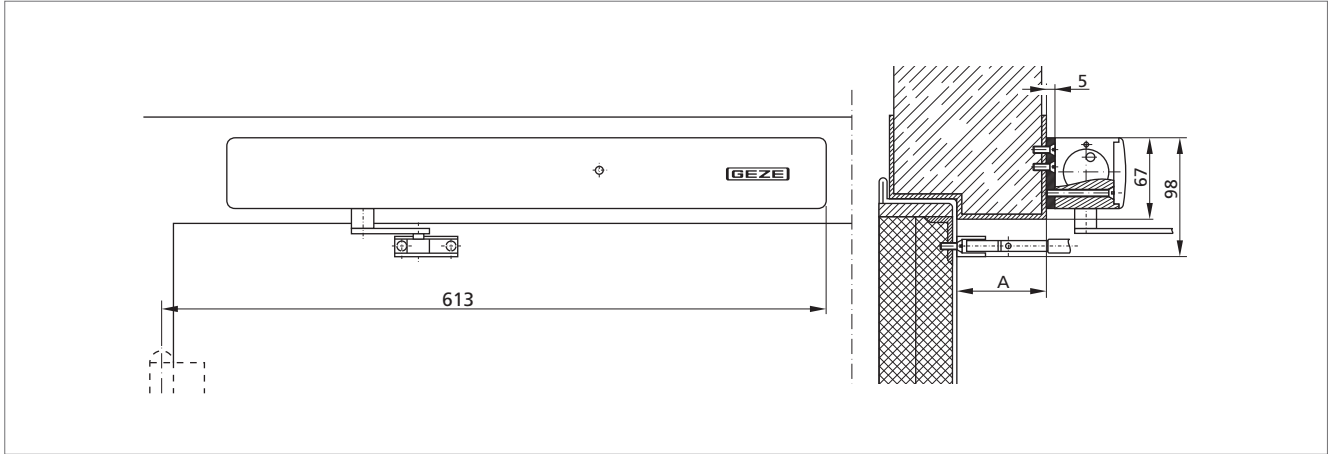
- () stříbrná
- () barevný odstín podle RAL ...



obr. 31-1



obr. 31-2



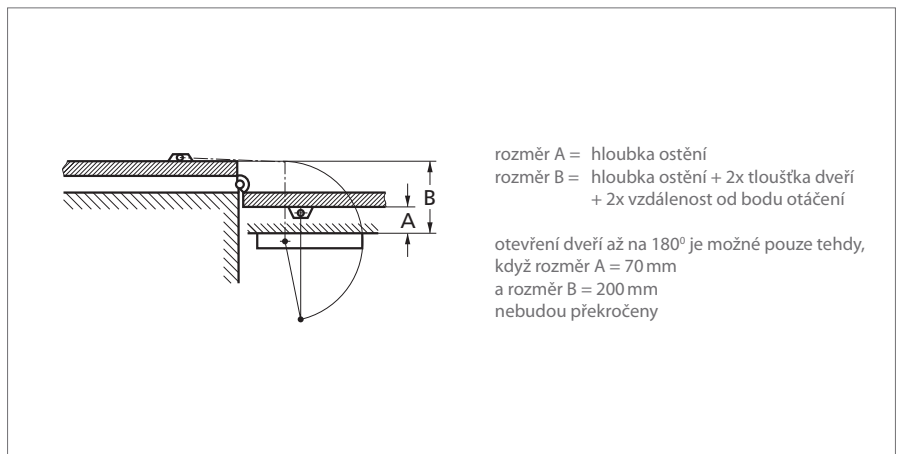
obr. 32-1

Montáž na zárubeň / na straně proti závěsům

(na požárních a kouřotěsných dveřích je přípustné jen tehdy, pokud je tento typ montáže uvedený ve schvalovacím osvědčení)

Příklad upevnění zavírače GEZE TS 4000 R na požárních dveřích, viz obr. 32-1

U požárních a kouřotěsných dveří smí být hloubka překlada max. $A = 70$ mm, viz obr. 32-2

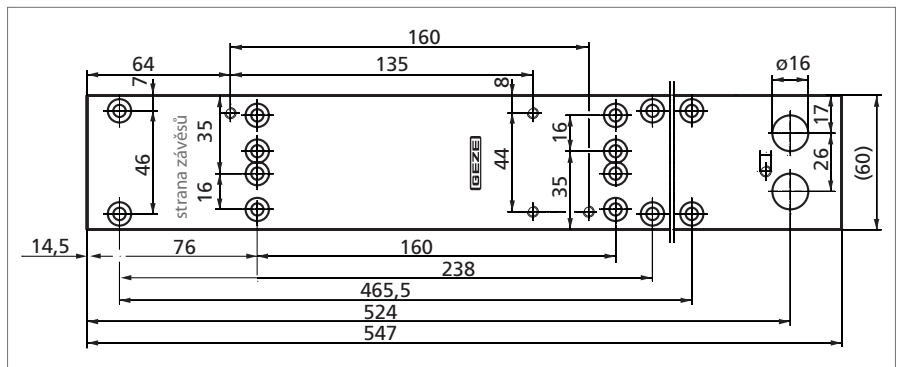


obr. 32-2

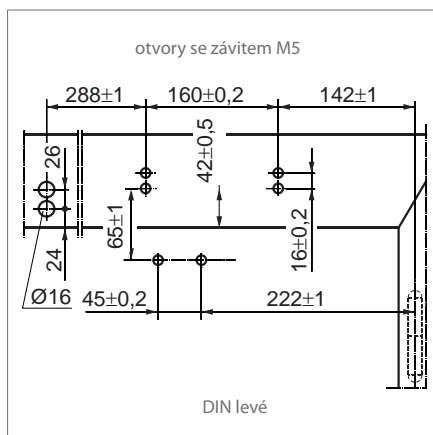
Montáž s montážní deskou

Montážní deska, tloušťka 5 mm, vzorová šablona otvorů podle DIN EN 1154, příloha 1, pro dveře bez přímého upevnění zavírače, viz obr. 32-3

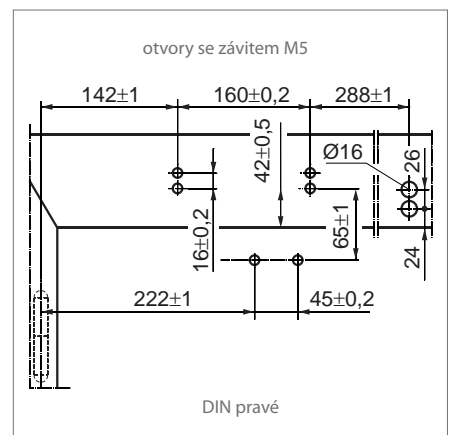
Upevňovací rozměry
levé dveře, viz obr. 32-4
pravé dveře, viz obr. 32-5



obr. 32-3



obr. 32-4



obr. 32-5

GEZE TS 4000 R / RFS – informace pro objednání

označení	provedení	ident. č.	
GEZE TS 4000 R k montáži na zárubeň na straně proti závěsům, s integrovanou kouřovou spínací centrálou, bez ramínka	stříbrná	105241	
	barevný odstín podle RAL	105242	
GEZE TS 4000 R k montáži na zárubeň ^{1) 2)} na straně závěsů, s integrovanou kouřovou spínací centrálou, bez kluzné vodící lišty	stříbrná	105243	
	barevný odstín podle RAL	105267	
GEZE TS 4000 R druhý zavírač, k montáži na zárubeň na straně proti závěsům, s integrovanou kouřovou spínací centrálou, bez ramínka	stříbrná	105246	
	barevný odstín podle RAL	105247	
ramínko	stříbrná	102421	
	barevný odstín podle RAL	102425	
ramínko Freeswing (volné otáčení) TS 4000 RFS	stříbrná	106460	
	barevný odstín podle RAL	106462	
kluzná vodící lišta ²⁾	stříbrná	102527	
	barevný odstín podle RAL	102530	
kluzná vodící lišta Freeswing (volné otáčení) ²⁾ pro GEZE TS 4000 RFS	stříbrná	106844	
	barevný odstín podle RAL	106466	
montážní materiál			
montážní deska		058808	
příslušenství			
prodloužení osy s čelním ozubením ³⁾ , délka:	10 mm	pozinkování	103548
	15 mm	pozinkování	103549
	20 mm	pozinkování	103550
	10 mm	černé chromátování	103677
	15 mm	černé chromátování	103678
	20 mm	černé chromátování	103679

¹⁾ pouze společně se standardní kluznou vodící lištou nebo kluznou vodící lištou Freeswing (volné otáčení), ramínko není možné

²⁾ v současné době není schváleno pro požární a kouřotěsné dveře, velikost 3 podle EN, do šířky křídla dveří 950 mm

³⁾ použití na požárních a kouřotěsných dveřích je možné jen tehdy, je-li to uvedeno ve schvalovacím osvědčení dveří

GEZE TS 4000 RFS

Dveřní zavírač s horní montáží, s ramínkem Freeswing (volné otáčení) a elektrohydraulickým nastavením polohy trvalého otevření podle EN 1155, síla zavírání v rozsahu velikosti 1–6 podle EN 1154, s integrovanou kouřovou spínací centrálou, schvalovací osvědčení č. Z-6.5-1068

Charakteristické vlastnosti výrobku

- ▶ funkce Freeswing (volné otáčení) umožňuje procházení dveřmi bez jakéhokoli odporu ve směru otevírání i zavírání (např. domovy pro seniory, nemocnice), jakmile byly dveře jednou (např. ráno) otevřeny
- ▶ bezpečné samočinné zavření dveří v případě požáru, nezávisle na právě dané poloze dveří
- ▶ funkce volného chodu záměnou standardního ramínka za ramínko Freeswing (volné otáčení), stejné upevňovací rozměry
- ▶ veškeré charakteristické znaky zavírače stejné jako u GEZE TS 4000 R



Oblast použití

- ▶ pro otáčivé dveře s dorazem, šířka křídla do 1 400 mm
- ▶ pro dveře s dorazem otevíravé vpravo a vlevo
možnost použití bez nutnosti přestavby
- ▶ pro požární a kouřotěsné dveře

Standardní provedení / rozsah dodávky

Dveřní zavírač GEZE TS 4000 RFS k montáži na zárubeň, 230 V AC, tvořený částmi: dveřní zavírač, spínač při detekci kouře, vyhodnocovací elektronika, kryt, s montážním materiálem a vrtací šablonou (montážní deska není součástí dodávky), další potřebný materiál: ramínko Freeswing (volné otáčení)

Upozornění: Podle směrnice pro stavěcí zařízení k udržování trvalé polohy vydané DIBt (Německý ústav pro technické vybavení ve stavebnictví) je u dveřních zavíračů s volným chodem předepsáno povinné použití přerušovacího tlačítka.

Text rozpisu

Dveřní zavírač s horní montáží GEZE TS 4000 RFS 230 V AC k montáži na požární a kouřotěsné dveře, s funkcí volného chodu, s elektrohydraulickým nastavením polohy trvalého otevření, plynulé nastavení v rozsahu od 80° do 180° podle EN 1155, síla zavírání v rozsahu velikostí 1–6 podle EN a rychlost zavírání nastavitelná zepředu, s optickou indikací velikostí, montáž na zárubeň / na straně proti závěsům, volitelně s montážní deskou

Barevný odstín:

- stříbrná
- barevný odstín podle RAL ...

Přerušovací tlačítko GEZE

- do krabice pod omítku
- do krabice na omítku

Informace o dveřních zavíračích

V souladu s ručením výrobce za jeho výrobky, definovaným v „zákonu o ručení za výrobek“ (§ 4 zákona o ručení za výrobek), je nutno respektovat a dodržovat následující informace o dveřních zavíračích pro dveře s otevíravým křídlem. Nerespektování a nedodržování zprůštuje výrobce povinnosti jeho ručení.

1) Informace o výrobku a použití v souladu s určeným účelem

Dveřní zavírače ve smyslu této definice slouží k opětovnému zavření dveří s otevíravým křídlem po procesu jejich manuálního otevření. Průběh procesu zavírání je nastavitelný a hydraulicky tlumený. Potřebná síla zavírání ve vztahu k šířkám křídla dveří je stanovena v EN 1154. Pro odlišné oblasti použití jsou rozhodující údaje výrobce. Dveřní zavírače nacházejí uplatnění na vestavěných dveřích s otevíravým křídlem, vyrobených z kovu, dřeva nebo plastu a z odpovídajících kombinací uvedených materiálů. U požárních a kouřotěsných dveří i u jiných samočinně uzavíraných dveří uvedených v normě je přesně předepsán způsob montáže i jejich poloha. Odchytky od těchto ustanovení neodpovídají použití v souladu s určeným účelem.

Při použití dveřních zavíračů v souladu s jejich určeným účelem se předpokládá svislé osazení dveří, jejich lehký chod a náležitě upevnění dveřních zavíračů. Montáž i nastavení je nutno provést odborně a v souladu s údaji výrobce.

Při mimořádně nepříznivých místních podmínkách (vliv větru) je nutno použít dveřní zavírače s většími točivými momenty zavírání.

Zejména u dveří s křídlem otevíravým směrem ven a vystaveným působení větru je třeba použít dveřní zavírače s tlumením otevírání. Tlumení otevírání přispívá k ochraně osob, dveřních prvků, přilehlých zdí i předmětů a přitom úhel otevření dveří není omezený. Pokud na základě místních stavebních podmínek není možné vyloučit náraz dveřního křídla na rám dveří v blízkosti osy otáčení dveří, je nutné vsadit podlahovou zarážku, která omezí maximální úhel otevření dveří. Dosažení stálé pevné polohy otevření dveří s otevíravým křídlem je možné pouze s přídatným speciálním kováním nebo s integrovanými konstrukčními prvky. U požárních a kouřotěsných dveří musejí mít zařízení osvědčení stavebního dozoru vydané DIBt (Německý ústav pro technické vybavení ve stavebnictví) (je nutno respektovat průkazné doklady vhodnosti dveří).

Dveřní zavírače nejsou vhodné k venkovní montáži na nechráněných dveřích s otevíravým křídlem, k montáži v prostředích, kde jsou ve vzduchu obsaženy agresivní látky podporující korozi, a ani v prostředích s extrémně vysokými nebo nízkými teplotami.

Montážní skříňky pro podlahové dveřní zavírače je po montáži potřeba zajistit proti znečištění. Jestliže jsou podlahové dveřní zavírače vystaveny působení pronikající vody, např. ve vlhkých prostorách nebo na venkovních dveřích bez ochrany proti dešti, je třeba prostor mezi cementovou schránkou a tělesem dveřního zavírače vyplnit vhodnou zalévací hmotou.

Před montáží dveřních zavíračů vč. doplňkových zařízení a před jejich uvedením do provozu je nutné respektovat a dodržovat příslušné povinné právní předpisy.

2) Nesprávné použití

K nesprávnému použití, tedy k využití dveřních zavíračů pro dveře s otevíravým křídlem v rozporu s určeným účelem použití výrobku, dojde zejména tehdy,

- ▶ když překážky v oblasti zavírání, drhnuocí dveře, sevřená a uskřípnutá těsnění, dřevěné klíny atd. brání procesu zavírání,
- ▶ když montáž a/nebo nastavení byly provedeny nesprávně nebo neodborně,
- ▶ když se sahá rukou do oblasti mezi osazovacím rámem a křídlem (nebezpečí zranění),

- ▶ když se očekává náležitá funkce nad rámec zaručovaných vlastností, např. při bouři, při mimořádném podtlaku nebo přetlaku působícím na dveře,
- ▶ když se dveřní zavírače použijí k jiným účelům než k zavírání dveří,
- ▶ když zvolená velikost dveřního zavírače není v souladu s doporučeními výrobce.

3) Výkonové vlastnosti výrobku

Jestliže výkonové vlastnosti výrobku nejsou konkrétně popsány v katalogích, prospektech, návodech atd., je nutno speciální požadavky konzultovat s výrobcem a nechat si je od výrobce schválit.

Směrodatné jsou normy EN 1154. V těchto normách jsou v široké míře písemně vymezeny všechny základní i doplňkové požadavky. Vhodnost dveřních zavíračů k použití je mimo jiné závislá na četnosti uvádění v činnost, způsobu ovládní, vlivech okolního prostředí, ošetřování a údržbě. Dveřní zavírače je třeba vyměnit, jakmile není nadále zajištěn bezvadný, bezpečně a spolehlivě fungující proces zavírání.

4) Údržba výrobku

Konstrukční součásti dveřních zavíračů důležité pro bezpečnost je nutno podle nezbytné potřeby pravidelně kontrolovat, zda jsou náležitě upevněné a zda nejsou opotřebené. Upevňovací šrouby je třeba dotáhnout, případně vadné konstrukční součásti je nutno vyměnit. V závislosti na druhu a využití dveří s otevíravým křídlem je kromě toho nutné minimálně jednou za rok provést následující údržbařské práce.

- ▶ všechny pohyblivé části ramínka je třeba namazat mazivem,
- ▶ u dveřních zavíračů se speciální funkce (mechanismy a zařízení zajišťující polohu trvalého otevření) je nutno dodržovat zákonné kontroly, dozor i návrhy k údržbě,
- ▶ je nutno zkontrolovat nastavení zavírače, např. rychlost zavírání,
- ▶ je nutno zkontrolovat lehký chod dveří.

Smějí se používat pouze takové čisticí prostředky, které neobsahují žádné látky podporující korozi a vznik poškození.

5) Povinnosti poskytnutí informací a instruktáže

Ke splnění povinností poskytnutí informací a instruktáže má projektant, specializovaný obchod, zpracovatel, investor i uživatel k dispozici následující prostředky:

- ▶ katalogy, brožury, prospekty,
- ▶ texty rozpisu a texty výběrových řízení, podklady k nabídkám,
- ▶ návody k montáži, montážní výkresy, návody k obsluze a ovládní, normy,
- ▶ poradenská služba poskytovaná obchodními zástupci.

Ke správnému použití, k zajištění funkce i k ošetřování a údržbě dveřních zavíračů na otevíravých dveřích jsou:

- ▶ architekti a projektanti povinni vyžadovat informace o výrobku a ty respektovat a dodržovat,
- ▶ specializovaní obchodníci povinni respektovat a dodržovat informace o výrobku i pokyny uvedené v cenících a zejména vyžadovat všechny potřebné návody a ty dále předávat zpracovateli,
- ▶ zpracovatelé povinni respektovat a dodržovat všechny informace o výrobku a dále je předávat svým zákazníkům a uživatelům.

<p>GEZE GmbH P.O. Box 1363 71226 Leonberg Německo</p>	<p>GEZE Service GmbH NL Südwest Reinhold-Vöster-Straße 25 71229 Leonberg Tel. +49 (0) 7152-92 33 34</p>	<p>Čína GEZE Industries (Tianjin) Co., Ltd. Shuangchenzhong Road Beichen Economic Development Area (BEDA) Tianjin 300400, P.R. China Tel. +86(0)22-26973995-0 Fax +86(0)22-26972702 E-mail: Sales-info@geze.com.cn</p>	<p>Indie GEZE India Private Ltd. MF 2 & 3, Guindy Industrial Estate Ekkattuthangal Chennai 600 097 Tamilnadu Tel. +91 44 3061 6900 Fax +91 44 3061 6901 E-mail: office-india@geze.com</p>	<p>Skandinávie – Finsko Branch office of GEZE Scandinavia AB Herralantie 824 Postbox 20 15871 Hollola Tel. +358(0)10-4005100 Fax +358(0)10-4005120 E-mail: finland.se@geze.com</p>
<p>GEZE GmbH Reinhold-Vöster-Straße 21-29 71229 Leonberg Německo Telefon +49 (0) 7152-203-0 Telefax +49 (0) 7152-203-310</p>	<p>GEZE Service GmbH NL Nord-Ost Bühningstraße 8 13086 Berlin (Weissensee) Tel. +49 (0) 30-47 02 17 32</p>	<p>GEZE Industries (Tianjin) Co., Ltd. Branch Office Shanghai Unit 25N, Cross Region Plaza No 899, Ling Ling Road, XuHui District 200030 Shanghai, P.R. China Tel. +86 (0)21-523 40 960 Fax +86 (0)21-644 72 007 E-mail: gezesh@geze.com.cn</p>	<p>Itálie GEZE Italia Srl Via Giotto, 4 20040 Cambiago (MI) Tel. +3902950695-11 Fax +3902950695-33 E-mail: italia.it@geze.com</p>	<p>Skandinávie – Dánsko GEZE Danmark Branch office of GEZE Scandinavia AB Høje Taastrup Boulevard 53 2630 Taastrup Tel. +45(0)46-323324 Fax +45(0)46-323326 E-mail: danmark.se@geze.com</p>
<p>www.geze.com</p>	<p>GEZE Service GmbH NL West Nordsternstraße 65 45329 Essen Tel. +49 (0) 201-8 30 82 16</p>	<p>GEZE Industries (Tianjin) Co., Ltd. Branch Office Guangzhou Room 17C3 Everbright Bank Building, No.689 Tian He Bei Road 510630 Guangzhou P.R. China Tel. +86(0)20-38731842 Fax +86(0)20-38731834 E-mail: gezegz@geze.com.cn</p>	<p>GEZE Engineering Roma Srl Via Lucrezia Romana, 91 00178 Roma Tel. +3906-7265311 Fax +3906-72653136 E-mail: roma@geze.biz</p>	<p>Jižní Afrika DCLSA Distributors (Pty) Ltd. 118 Richards Drive, Halfway House, Ext 111 P.O. Box 7934, Midrand 1685 Tel. +27(0)113158286 Fax +27(0)113158261 E-mail: info@dclsa.co.za</p>
<p>Německo GEZE Sonderkonstruktionen GmbH Planken 1 97944 Boxberg-Schweigern Tel. +49 (0) 7930-9294-0 Fax +49 (0) 7930-9294-10 E-mail: sk.de@geze.com</p>	<p>GEZE Service GmbH NL Mitte Adenauerallee 2 61440 Oberursel Tel. +49 (0) 6171-63 61 03</p>	<p>GEZE Industries (Tianjin) Co., Ltd. Branch Office Beijing No. 6-32 Building Jili Avenue Daxing District 100076 Beijing, P.R. China Tel. +86-(0)10-879751-77/-78 Tel. +86-(0)10-879751-71 E-mail: gezebj@geze.com.cn</p>	<p>Polsko GEZE Polska Sp.z o.o. ul. Annapol 21 03-236 Warszawa Tel. +48 (0)22 440 4 440 Fax +48 (0)22 440 4 400 E-mail: geze.pl@geze.com</p>	<p>Švýcarsko GEZE Schweiz AG Bodenackerstrasse 79 4657 Dulliken Tel. +41-(0)62-2855400 Fax +41-(0)62-2855401 E-mail: schweiz.ch@geze.com</p>
<p>GEZE GmbH Niederlassung Nord/Ost Bühningstraße 8 13086 Berlin (Weissensee) Tel. +49 (0) 30-47 89 90-0 Fax +49 (0) 30-47 89 90-17 E-mail: berlin.de@geze.com</p>	<p>GEZE Service GmbH NL Süd Keltnering 10 85658 Egmuting Tel. +49 (0) 8095-87 13 61</p>	<p>Francie GEZE France S.A.R.L. ZAC de l'Orme Rond RN 19 77170 Servon Tel. +33-(0)1-606260-70 Fax +33-(0)1-606260-71 E-mail: france.fr@geze.com</p>	<p>Rumunsko GEZE GmbH Rezentantanta Romania Str. Ionescu Baican nr. 22 RO-021835 Bucuresti, sector 2 Tel. +40 (0) 21 25 07 750 Fax +40 (0) 21 25 07 750 E-mail: office-romania@geze.com</p>	<p>Turecko GEZE GmbH Türkiye - İstanbul İrtibat Bürosu Ataşehir Bulvarı, Ata 2/3 Plaza Kat: 9 D: 84 Ataşehir Kadıköy / İstanbul Tel. + 90 (0) 21 64 55 43 15 Fax + 90 (0) 21 64 55 82 15 E-mail: office-turkey@geze.com</p>
<p>GEZE GmbH Niederlassung West Nordsternstraße 65 45329 Essen Tel. +49 (0) 201-83082-0 Fax +49 (0) 201-83082-20 E-mail: essen.de@geze.com</p>	<p>Rakousko GEZE Austria GmbH Mayrwiesstraße 12 5300 Hallwang b. Salzburg Tel. +43-(0)662-663142 Fax +43-(0)662-663142-15 E-mail: austria.at@geze.com</p>	<p>Maďarsko GEZE Hungary Kft. Bartók Béla út 105-113. Budapest H-1115 Tel. +36 (1) 481 4670 Fax +36 (1) 481 4671 E-mail: office-hungary@geze.com</p>	<p>Ruská federace GEZE GmbH Representative Office Russia Kolodesnij pereulok3, str. 25 Office Nr. 5201-5203 107076 Moskva Tel. +7 (0) 49 55 89 90 52 Fax +7 (0) 49 55 89 90 51 E-mail: office-russia@geze.com</p>	<p>Ukrajina Repräsentanz GEZE GmbH Ukraine ul. Vikentija Hvoiky, 21, office 151 04080 Kiev Tel. +38 (0) 44 49 97 725 Fax +38 (0) 44 49 97 725 E-mail: office-ukraine@geze.com</p>
<p>GEZE GmbH Niederlassung Mitte Adenauerallee 2 61440 Oberursel (b. Frankfurt) Tel. +49 (0) 6171-63610-0 Fax +49 (0) 6171-63610-1 E-mail: frankfurt.de@geze.com</p>	<p>Pobaltské státy GEZE GmbH Baltic States office Dzelzavas iela 120 S 1021 Riga Tel. +371 (0) 67 89 60 35 Fax +371 (0) 67 89 60 36 E-mail: office-latvia@geze.com</p>	<p>Pyrenejský poloostrov GEZE Iberia S.R.L. Pol. Ind. El Pla C/Comerc, 2-22, Nave 12 08980 Sant Feliu de Llobregat (Barcelona) Tel. +34(0)9-02194036 Fax +34(0)9-02194035 E-mail: info@geze.es</p>	<p>Skandinávie – Švédsko GEZE Scandinavia AB Mallslingan 10 Box 7060 18711 Täby, Sweden Tel. +46(0)8-7323-400 Tel. +46(0)8-7323-499 E-mail: sverige.se@geze.com</p>	<p>Spojené arabské emiráty/GCC GEZE Middle East P.O. Box 17903 Jebel Ali Free Zone Dubai Tel. +971(0)4-8833112 Fax +971(0)4-8833240 E-mail: geze@emirates.net.ae</p>
<p>GEZE GmbH Niederlassung Süd Reinhold-Vöster-Straße 21-29 71229 Leonberg Tel. +49 (0) 7152-203-594 Fax +49 (0) 7152-203-438 E-mail: leonberg.de@geze.com</p>	<p>Benelux GEZE Benelux B.V. Leemkuil 1 Industrieterrein Kapelbeemd 5626 EA Eindhoven Tel. +31-(0)40-26290-80 Fax +31-(0)40-26 290-85 E-mail: benelux.nl@geze.com</p>	<p>Skandinávie – Norsko GEZE Scandinavia AB avd. Norge Industriveien 34 B 2073 Dal Tel. +47(0)639-57200 Fax +47(0)639-57173 E-mail: norge.se@geze.com</p>	<p>Skandinávie – Norsko GEZE Scandinavia AB avd. Norge Industriveien 34 B 2073 Dal Tel. +47(0)639-57200 Fax +47(0)639-57173 E-mail: norge.se@geze.com</p>	<p>Velká Británie GEZE UK Ltd. Blenheim Way Fradley Park Lichfield Staffordshire WS13 8SY Tel. +44(0)1543443000 Fax +44(0)1543443001 E-mail: info.uk@geze.com</p>

Zastoupení:

GEZE Česká republika s. r. o.
www.geze.cz

GEZE Slovensko s. r. o.
www.geze.sk